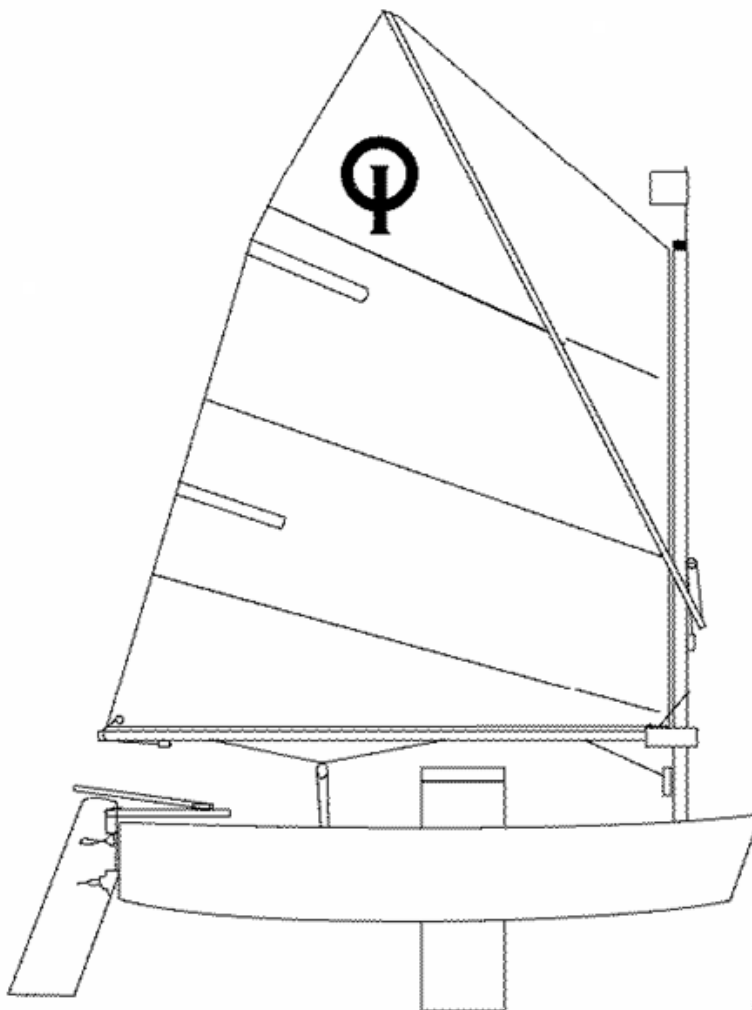


2016 INTERNATIONAL OPTIMIST CLASS RULES



Authority*: International Sailing Federation

* The ISAF is not a National Authority as described in these rules

2016年 国際 オプティミスト クラス規則

日本語版発行： 日本オプティミストディンギー協会

翻訳/監修： JODAクラスルール計測委員会

CONTENTS

Page	Rule	
2	1	<u>GENERAL</u>
3	2.	<u>ADMINISTRATION</u>
2	2.1	English language
2	2.2	Builders
2	2.3	International Class Fee
3	2.4	Registration and measurement certificate
3	2.5	Measurement
4	2.6	Measurement instructions
4	2.7	Identification marks
5	2.8	Advertising
5	3	<u>CONSTRUCTION AND MEASUREMENT RULES</u>
5	3.1	General
5	3.2	Hull
5	3.2.1	Materials - GRP
5	3.2.2	Hull measurement rules
8	3.2.3	Hull construction details – GRP
10	3.2.4	Hull construction details - Wood and Wood/Epoxy (See Appendix A, p 25)
	3.2.5	<i>Not used</i>
10	3.2.6	Fittings
10	3.2.7	Buoyancy
11	3.2.8	Weight
11	3.3	Daggerboard
13	3.4	Rudder and Tiller
15	3.5	Spars
15	3.5.2	Mast
16	3.5.3	Boom
16	3.5.4	Sprit
17	3.5.5	Running rigging
17	4	<u>ADDITIONAL RULES</u>
	5	<i>(spare rule number)</i>
18	6	<u>SAIL</u>
18	6.1	General
18	6.2	Mainsail
	6.3	Spare rule number
	6.4	Spare rule number
20	6.5	Class Insignia, National Letters, Sail Numbers and Luff Measurement Band
20	6.6	Additional sail rules
21		APPENDIX A: Rules specific to Wood and Wood/Epoxy hulls.
22		PLANS. Index of current official plans.
23		Addendum - information and references to ISAF Advertising Code

目次

ページ	規則	
2	1	<u>総則</u>
2	2	<u>管理</u>
2	2.1	英語
2	2.2	建造者
2	2.3	国際クラス建造納付金
3	2.4	登録および計測証明書
3	2.5	計測
4	2.6	計測指示書
4	2.7	識別マーク
5	2.8	広告
5	3	<u>構造および計測規則</u>
5	3.1	総則
5	3.2	ハル
5	3.2.1	素材－GRP
5	3.2.2	ハル計測規則
8	3.2.3	ハル構造の詳細－GRP
10	3.2.4	ハル構造の詳細－ウッドおよびウッド/エポキシ (付則A, P 25参照)
	3.2.5	未使用
10	3.2.6	艀装品
10	3.2.7	浮力
11	3.2.8	重量
11	3.3	ダガーボード
13	3.4	ラダーおよびティラー
15	3.5	スパー
15	3.5.2	マスト
16	3.5.3	ブーム
16	3.5.4	スプリット
17	3.5.5	ランニング・リギン
17	4	<u>追加規則</u>
	5	(予備番号)
18	6	<u>セール</u>
18	6.1	総則
18	6.2	メインセール
	6.3	予備番号
	6.4	予備番号
20	6.5	クラス記章、国籍文字、セール番号 および ラフ計測バンド
20	6.6	追加セール規則
21		付則A：ウッドおよびウッド/エポキシハルに関する特定規則
22		プラン：現行公式プランの索引
23		追加(補遺)－情報 および ISAF広告規定の参照
24		日本オブティミストディンギー協会 解説

訳注：赤字は2016年の変更箇所を表わす。

1 **GENERAL**

- 1.1 The object of the class is to provide racing for young people at low cost.
- 1.2 The Optimist is a One-Design Class Dinghy. Except where these rules specifically permit variations, boats of this class shall be alike in hull form, construction, weight and weight distribution, rigging spars and sail plan.
Note: In deciding whether an item is permitted it should be noted that, in a One-Design Class, unless the rules specifically state that something is permitted it shall be assumed to be prohibited.
- 1.3 These rules are complementary to the plans, measurement forms and measurement diagrams. Any request for interpretation and resolution thereof shall be made in accordance with current ISAF regulations.
- 1.4 In the event of discrepancy between these rules, the measurement form and/or the plans the matter shall be referred to the ISAF.

2 **ADMINISTRATION**

2.1 **English Language**

- 2.1.1 The official language of the class is English, and in the event of a dispute over interpretation the English text shall prevail.
- 2.1.2 The word "shall" is mandatory and the word "may" is permissive.
- 2.1.3 Wherever in these rules the words "class rules" are used they shall be taken as including the plans, diagrams and the measurement forms.
- 2.1.4 The "National Class Association" is the International Optimist Class Association in the country concerned.

2.2 **Builders**

- 2.2.1 The Optimist may be built by any professional or amateur builder.
- 2.2.2 Professional builders shall be responsible for supplying boats complying with the class rules. The builder shall at his own expense correct or replace any boat which fails to pass measurement, due to an omission or error by the builder, provided that the boat is submitted for measurement within twelve months of purchase.
- 2.2.3 Manufacturers of kits or parts shall be responsible for supplying parts, which, when assembled in accordance with the manufacturer's instructions (if any), will produce boats complying with the class rules. The manufacturer of the kit or parts which is shown not to do this shall, at his own expense, replace the parts of the kit which are incorrect provided that the error is made known to the manufacturer not more than twelve months from the date of purchase.
- 2.2.4 A builder shall issue with each hull a written builder's declaration, stating that the hull complies with the relevant Class rules.

2.3 **ISAF Class Fee**

- 2.3.1 The amount of the ISAF Class Fee is determined by the ISAF in consultation with IODA. The Executive Committee may alter this amount following such consultation.
- 2.3.2 The ISAF Class Fee shall be paid by the builder on each hull as soon as building or moulding commences. For wood and wood/epoxy hulls the plaque shall be supplied at the time of measurement.
- 2.3.3 The builder shall buy the building plaque and Registration Book:
 - (a) for GRP hulls, from IODA
 - (b) for wood and wood/epoxy hulls, from IODA or the National Optimist Association
- 2.3.4 (a) IODA is responsible for collecting the ISAF Class Fee on behalf of the ISAF.
(b) IODA will buy building plaques from ISAF unless otherwise agreed with the ISAF.
(c) IODA or the National Association shall sell the plaques to the builder.
Each plaque shall, at every stage, be sold with the official ISAF Class Fee receipt and the builders declaration form. The ISAF Class Fee receipt shall be sent to the appropriate National Authority when the boat's sail number is applied for.
- 2.3.5 For each ISAF Class Fee paid IODA or the National Optimist Association shall issue a builder's declaration, ISAF International Class Fee receipt and an ISAF plaque, which the builder shall deliver with the hull to the owner. Builder's declarations and International Class Fee receipts are only valid if they are made out on the official forms Issued by IODA. The building fee receipt and builder's declaration is incorporated in the Registration Book.

1 総 則

- 1.1 このクラスの目的は、若い人達のために 低コストで レースを提供することである。
- 1.2 オプティミストは ワンデザインクラスディングーである。これらの規則で特に許されている変更を除いて このクラスの艇は、ハル形状、構造、重量 および 重量配分、リギン スパー類 および セール・プランにおいて、同等であること。
注：ワンデザイン クラスにおいて ある事項が 許されるかどうかを決定するには、規則に許されると特別に述べていない限りは 禁じられている と見なさなければならない。
- 1.3 これらの規則は、プラン、計測用紙 および計測図面 を補充するものである。それについての解釈 および解決のどのような要請も 現行の I S A F 規則に従って裁定される。
- 1.4 これらの規則、計測用紙および/またはプランの間に相違がある場合は I S A F に問合やすこと。

2 管 理

2.1 英 語

- 2.1.1 本クラスの公式言語は英語とし、解釈上の異議がある場合は 英文を優先する。
- 2.1.2 用語 “shall” は義務であり、用語 “may” は 許可である。
- 2.1.3 これらの規則で「クラス規則」という用語を使う場合は プラン 図表 および計測用紙を含む。
- 2.1.4 「国内クラス協会」とは その国で 国際オプティミストクラス協会 に関係しているものをいう。

2.2 建造者

- 2.2.1 オプティミストは どのようなプロ または アマチュア の建造者が建造してもよい。
- 2.2.2 プロの建造者は クラス規則に従った艇を供給する責任を持つこと。建造者は 建造者の手落ち または過失によって計測に合格しない艇を 建造者自身の費用で 手直し または交換すること。ただし、その艇は 購入の 12ヶ月以内に 計測を受けることが条件である。
- 2.2.3 キットまたは部品の製造者は 製造者の指示書（もしあれば）に従って組立てた時に 供給した部品が クラス規則に従った艇を製作する責任を持つこと。このようにできないと知らされたキット または 部品の製造者は、不具合なキットの部品を 製造者自身の費用で 交換すること。ただし、その過失は 購入日から 12ヶ月 以内に 製造者に通知 されることが条件である。
- 2.2.4 建造者は、各ハルについて、そのハルが該当するクラス規則に従っていると述べた建造申告書を発行すること。

2.3 I S A F クラス 納付金

- 2.3.1 I S A F クラス 納付金の額は I O D A と協議のうえ I S A F で決定される。実行委員会はこの額を協議に従って変更することができる。
- 2.3.2 建造者は 各ハルの建造またはモールドを開始する毎に 速やかに I S A F クラス納付金を支払うこと。
ウッド および ウッド/エポキシハルについては、ブランク [納付金銘板] は計測時に供給すること。
- 2.3.3 建造者は、建造ブランク および レジストブック を購入すること：
 - (a) G R P ハル については I O D A から。
 - (b) ウッドおよびウッド/エポキシハル については I O D A または国内クラス協会から。
- 2.3.4
 - (a) I O D A は、I S A F に代わって I S A F 納付金を集める責任がある。
 - (b) I O D A は、I S A F と別段の合意がない限り I S A F からブランクを購入する。
 - (c) I O D A または 国内協会は そのブランクを建造者に販売する。各ブランクは それぞれの段階において 公式の I S A F 納付金の領収書 および建造者の申告書と共に販売すること。艇のセール番号の割当を受ける場合は、I S A F 納付金の領収書を該当の National Authority <以下、国内連盟とする> に 送付すること。
- 2.3.5 各 I S A F 納付金について、I O D A または 国内オプティミスト協会は、建造者の申告書、I S A F 国際クラス納付金の領収書 および I S A F のブランクを発行し、建造者は ハルと共に オーナーに引き渡すこと。建造者の申告書および国際クラス建造納付金の領収書は I O D A が発行した 公式の書式 で作成されたもののみが 有効である。
建造納付金の領収書 および建造者の申告書 は レジストブック に含まれている。

2.4 Registration and Measurement Certificate

- 2.4.1 No boat is permitted to race in the class unless it has a valid measurement certificate. This rule may be suspended in the case of charter boats at any event with the permission of the IODA Executive Committee.
- 2.4.2 Each National Authority shall issue sail numbers which shall be consecutive and the number shall be preceded by the national letters. Numbering may restart at 1 on reaching number 9999. A National Authority shall issue a sail number only on receipt of evidence that the building fee has been paid.
- 2.4.3 The certificate is obtained as follows:
- (a) The builder shall have the hull measured by a measurer officially recognised by his National Authority. The Registration Book with the ISAF International class fee receipt, builder's declaration and hull measurement form section completed shall be supplied to the owner of the boat.
 - (b) The owner shall apply to the appropriate National Authority for a sail number enclosing their Registration Book with builder's declaration and building fee receipt. The National Authority shall enter the sail number in the Registration Book.
 - (c) The owner is responsible for sending the Registration Book with the builder's declaration and all measurement form sections completed to his National Authority, together with any registration fee that may be required. On receipt of this the National Authority shall complete the measurement certificate section of the Registration Book and return it to the owner. Note that where a National Authority prefers to issue its own certificate this shall be firmly fixed to, and mentioned in the Registration Book.
- 2.4.4 Change of ownership invalidates the measurement certificate but shall not necessitate remeasurement. The new owner shall apply to his National Authority for endorsement of the certificate/ Registration book returning it with any re-registration fee required and stating the necessary particulars. The measurement certificate/ Registration book shall then be returned to the owner.
- 2.4.5 If a replacement Registration book is required, it may be obtained from IODA. The new Registration book shall be printed with the same plaque number as the old Registration book. In the case of hulls produced before Registration Books were introduced, where the Measurement certificate has been lost a National Authority may, after consultation with IODA, issue a replacement Measurement certificate, valid for all events other than IODA championships, without evidence of measurement provided that the ISAF/IYRU plaque remains affixed to the hull.
(Note that such plaques have numbers lower than 92000)
- 2.4.6 Notwithstanding anything contained in these rules, the ISAF or the National Authority shall have the power to refuse to grant a certificate to, or withdraw, a measurement certificate from any boat, giving written reasons for taking such action.
- 2.4.7 In countries where there is no National Authority or in which the National Authority does not wish to administer the class, its functions as stated in these rules shall be carried out by IODA or its delegated representatives (i.e. National Class Associations).

2.5 Measurement

- 2.5.1 Only a measurer officially recognised by a National Authority shall measure a hull, spars, sails and equipment, and sign the declaration on the measurement form that they comply with the class rules. Hulls shall be measured in accordance with the appropriate hull measurement instructions. For wood and wood/epoxy hulls see Appendix A
- 2.5.2 The measurer shall report on the measurement form anything which he considers to be a departure from the intended nature or design of the boat or to be against the general interest of the class. A measurement certificate may be refused, even if the specific requirements of the rules are satisfied.
- 2.5.3 A measurer shall not measure a hull, spars, sails, or equipment owned or built by himself, or in which he is an interested party or has a vested interest.

2.4 登録および計測証明書

- 2.4.1 艇は 有効な計測証明書を持つまでは 本クラスのレースには出場を許されない。
この規則は IODA執行委員会の承認を受けた 大会チャーター艇 については 留保とする。
- 2.4.2 各国内連盟は 国籍文字を先に付し、連続したセール番号を発行しなければならない。
番号が 9999 になったら 再び 1 から始めることができる。
国内連盟は 建造納付金の支払いを証明する領収証がある場合にのみ セール番号を発行すること。
- 2.4.3 証明書は、次のようにして入手する：
(a) 建造者は その国の 国内連盟によって公認された計測員に ハル計測を依頼すること。
レジストブックは I S A F 国際クラス納付金、領収書、建造者の申告書および計測済みの
ハル計測用紙を添えて、艇のオーナーに供給すること。
(b) オーナーは レジストブックに 建造者の申告書および建造納付金領収証を添えて セール番号
を該当の国内連盟に申請すること。国内連盟はレジストブックにセール番号を記載すること。
(c) オーナーは レジストブックに 建造者の申告書 および すべての計測済み計測用紙 を添え
要求されるべき登録料と共に国内連盟に送付する責任がある。 これを受理した国内連盟は
レジストブック の計測証明書を完成し オーナーに返却すること。
国内連盟 が独自の 証明書発行 をする場合 このことを レジストブック に確実に添付し
また記述しなければならないことに注意する。
- 2.4.4 所有権が変わると計測証明書は無効になるが 再計測の必要はない。新しいオーナーは国内連盟宛に
証明書/レジストブック を要求される再登録料と共に返却し 必要な事項を記述し 差し替えを申告
すること。 そのあと 計測証明書/レジストブック がオーナーに返送される。
- 2.4.5 もしも 差し替えられた レジストブックが必要な場合は I O D Aから入手できる。新しいレジスト
ブック には 古いレジストブックと同じ プラーク番号が記載されていること。
ハルが レジストブック制度以前に建造され 計測証明を紛失した場合は、国内連盟はIODAと協議の
上で 計測された証拠無しに IODA選手権以外の 全ての大会に有効な 差し替えられた 計測証明を
発行することが出来る。 ただし ISAF / IYRUプラーク は ハルに定着されていること。
(注：これらのプラーク番号は 92000 以前のものである)
- 2.4.6 これらの規則に含まれているにもかかわらず I S A Fまたは国内連盟は それ相当の理由を書面で
示し、艇に 計測証明書の発行を拒否したり 艇の計測証明書を取消したりする権限を有している。
- 2.4.7 国内連盟がない又は国内連盟が本クラスの管理を行っていない国では これらの規則に述べられて
いる機能は、 I O D Aまたはその委託された代理者（すなわち国内クラス協会）が実施すること。

2.5 計測

- 2.5.1 国内連盟によって公認された計測員だけが ハル、スパー類、セールおよび装備を計測し、それらが
クラス規則に従っていることを 計測用紙に宣誓のサインをすること。ハルは 適切なハル計測指示書
に従って計測されること。 ウッドおよびウッド/エポキシハルについては 付則Aを参照
- 2.5.2 計測員は 艇が企画された性質または設計に違反しているか、またはクラスの一般的な利害に反して
いるか を考慮して 計測用紙に記録すること。 たとえ規則の特定の要件が充たされた場合でも
計測証明書が拒否されることがある。
- 2.5.3 計測員は 自身が所有するか建造した、または計測員が利害関係者であるか 既得の 利害関係 を持つ
ハル、スパー類、セール または装備を 計測してはならない。

2.5.4 For wood and wood/epoxy hulls, see Appendix A.

All GRP hulls shall comply with the current rules or the rules current at the time the boat was first measured and registered with the National Authority as the bona fide property of a current Optimist sailor or his family, (with no family being permitted to register more than two Optimists per sailor) or a sailing club/school recognised by the national authority or national Optimist association .

GRP hulls first so measured and registered between 1 March 1995 and 1 March 1996 shall conform either to the Class Rules in force from 1 March 1994 or to the Class Rules in force from 1 March 1995. Hulls first so measured and registered after 1 March 1996 shall conform to the class rules then current.

Fittings, spars, sails and other equipment shall comply with the current rules, unless otherwise stated in the specific class rule referring to such equipment.

2.5.5 It is the owner's responsibility to ensure that his hull, spars, sails and equipment are maintained in accordance with the class rules so that the measurement certificate is not Invalidated.

Alterations or replacements to the hull, sails, spars and equipment shall comply with the current rules.

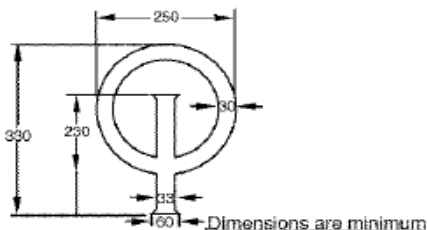
2.5.6 New or altered sails shall be measured by a measurer who shall stamp or sign and date the sails near the tack. The details shall be recorded on the certificate and the entry signed by the measurer or the secretary of the National Authority.

2.6 **Measurement Instructions**

Except where varied by these rules the ISAF Measurement Instructions shall apply.

2.7 **Identification Marks**

2.7.1 The Class Emblem shall be the letter I and O and shall conform in shape and size to the pattern held by the ISAF. Copies may be obtained from the National Class Associations, IODA or National Authority.



2.7.2 The building fee plaque shall be legible, clearly shown and permanently glued on the starboard side of the aft face of the mast thwart bulkhead.

2.7.3 All hulls, shall have the sail number and National Letters clearly shown on a plate firmly fixed to the starboard side of the aft face of the mast thwart bulkhead in figures not less than 10mm high.

2.7.3.1 GRP hulls shall have an identification number, in figures not less than 10 mm high, moulded in each hull component:

Component 1: Hull shell: the forward face of the forward transom (within 60 mm of the centre of this transom).

Component 2: Gunwale - Mast Thwart assembly: the starboard bottom flange of the mast thwart bulkhead.

Component 3: Daggerboard Case - Midship Frame assembly: the forward bottom flange of the daggerboard case.

This identification number shall consist of : code number of builder and code number of mould, both allocated by IODA to each mould and builder following approval of each prototype. This number may be invalidated if it is established that hulls have deviated from class rules after prototype measurement.

Example of a possible hull identification no.: (this example no. is not valid)

004N9022804 H

2.7.3.2 On GRP hulls the builder shall mould on the forward transom, 15 mm below the identification number a registration mark, in figures not less than 6 mm high. This registration mark shall consist of:

Year	ISAF plaque fee number
------	------------------------

2.7.3.3 Manufacturers shall allot a serial number to the mast, boom, sprit, daggerboard and rudder.

These serial numbers shall be reported on the appropriate Measurement Form by the measurer and shall be clearly and indelibly marked by the builder on the rudder, daggerboard and spars.

2.7.4 The sail number and National Letters shall be clearly marked on the rudder, daggerboard and spars.

2.5.4 ウッドおよびウッド/エポキシハルについては、付則Aを参照。すべてのGRPハルは現行規則または艇が最初の計測および国内連盟に登録された時点の規則に従うこと。その時点とは現役OPセーラーまたはその家族（ただし1家族がセーラー1名に対しOP3艇以上を登録することはできない。）または国内連盟や国内クラス協会に認可されたセーリングクラブ/スクールの善意な所有物として登録された時である。1995年3月1日～1996年3月1日の間に最初の計測および登録されたGRPハルは1994年3月1日より有効となったクラス規則または1995年3月1日より有効となったクラス規則のいずれかに適合すること。1996年3月1日以降に最初の計測および登録されたハルはその時点のクラス規則に適合すること。艀装品、スパーク、セールおよびその他の装備は現行規則に従うこと。ただしその装備に係る特定のクラス規則に述べられているものは除く。

2.5.5 計測証明書が無効にならないために、ハル、スパーク、セールおよび装備をクラス規則に従って維持するのはオーナーの責任である。ハル、セール、スパークおよび装備の変更または交換は現行規則に従うこと。

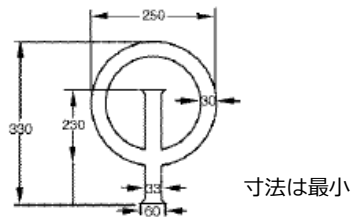
2.5.6 新品または変更したセールは計測員によって計測され、セールのタック付近にスタンプまたはサインおよび日付を記すこと。証明書および計測員または国内連盟のセクレタリーのサインを受けた記載事項に詳細を記録すること。

2.6 計測指示書

これらの規則で変更される箇所を除いて、ISAF計測指示書が適用される。

2.7 識別マーク

2.7.1 クラスの記章は文字のIとOで、形と寸法はISAFに所有されている型紙に適合すること。コピーは国内クラス協会、IODAまたは国内連盟から入手することができる。



2.7.2 建造納付金ブランクはマストスオート隔壁の後面のスターボード側に読みやすくはっきりとまた永久的に接着すること。

2.7.3 すべてのハルはセール番号および国籍文字を高さ10mm以上の文字でマストスオート隔壁の後面のスターボード側に、しっかりと固定したプレートの上にはっきりと付けること。

2.7.3.1 GRPハルは認証番号を高さ10mm以上の文字で各ハルのコンポーネントにモールドすること。

コンポーネント1：ハルの外板：パウ・トランサムの前部（トランサム中央から60mm以内）

コンポーネント2：ガネル - マストスオート組立部品：マストスオート隔壁のスターボード側のボトムフランジ

コンポーネント3：ダガーボードケース - ミッドシップフレーム組立部品：ダガーボードケースの前方ボトムフランジ

この認証番号は次で構成する：各モールドにIODAによって両者に割り当てた建造者のコード番号およびモールドのコード番号、および各プロトタイプ承認を受けた建造者。この番号はプロトタイプ計測後にハルがクラス規則から逸脱していると確認された場合には失効することがある。

ふさわしいハル認証番号の例：（この例の番号は無効）

004N9022804 H

2.7.3.2 GRPハルについて建造者は、パウ・トランサムに、高さ6mm以上の文字の登録マークを認証番号の下方15mmに、モールドすること。この登録マークは次で構成すること：

年式	ISAFブランク納付金番号
----	---------------

2.7.3.3 製造者はシリアル番号をマスト、ブーム、スプリット、ダガーボードおよびラダーに割り当てること。これらのシリアル番号は計測員によって適切な計測用紙に記録すること。また建造者によってラダー、ダガーボードおよびスパークにはっきりと消えないように印すこと。

2.7.4 セール番号と国籍文字はラダー、ダガーボードおよびスパークにはっきりと印し付けすること。

2.7.5 The sail shall carry identification marks indicated in rule 6.5 and each sail manufactured or measured after January 1st 1990 shall have permanently fixed near its tack an officially numbered sail button or sail label. No sail shall be accepted for first measurement without a sail button or sail label. Buttons or labels shall not be transferred from one sail to another. Sail labels shall be permanently glued to the sail with two lines of stitching across the label. Alternatively labels shall be permanently glued to the sail and further secured with the ICA supplied rivet. Buttons / Labels shall normally be obtained from the International Optimist Dinghy Association (IODA) by the sailmakers but may also be obtained, if necessary, by National Class Associations.

2.7.6 All emblems, plaques, marks and numbers shall be clearly legible, of durable material and shall be securely attached.

2.8 **Advertising**

2.8.1 Competitor advertising is only permitted as follows: the hull in any area not already designated for Event Advertising. Such advertising may only be applied as a temporary adhesive sticker.

2.8.2 In addition to ISAF Regulation 20.2.4, promotion of tobacco or alcohol products or advertising of an overtly sexual nature, is not permitted.

3 **CONSTRUCTION AND MEASUREMENT RULES**

3.1 **General**

3.1.1 All boats shall be built according to the class rules (see also CR 2.1.3). The dimensions and shape of the hull shall be as shown on the plans and as given in these rules, diagrams and measurement forms and shall conform with the tolerances stated therein.

Materials shall be as specified in these Class Rules except that titanium, carbonfibre or other exotic materials are prohibited.

3.1.2 Any attempt to concentrate the weight of the hull is prohibited.

3.2 **Hull**

3.2.1 **Materials - GRP.**

For CR 3.2.1 for wood and wood/epoxy hulls, see Appendix A.

3.2.1.1 The hull shall be constructed of materials approved by the ISAF. The following are the currently approved materials: Glass Reinforced Plastic (GRP).

3.2.1.2 Hulls shall be constructed from:

Mat 300 (+/- 10%) Mat 450 (+/- 10%)	Chopped strand mat of E glass fibres
Woven Cloth or Biaxial 280 (+/-10%)	Cloth of woven or otherwise biaxial applied skeins of continuous E glass fibres
Resin	Polyester resin for GRP lamination.
Bonding agent	Of any material to bond hull components and backing plates where appropriate.
Gel coat	May be of any colour
Paint	May be of any colour
Foam core 13/60(+/- 10%)	Durable, non-absorbent closed cell PVC foam which shall be bonded to the walls (see also CR 3.2.3.2)

Mats & woven cloth are specified in grams per square metre +/- 10% (gr./m²)

The E glass fibres and Polyester resin shall be transparent. Coloured fibres and resins are prohibited.

Foam core is specified in thickness and weight per cubic metre +/- 10% (mm; kg/m³) No material other than those prescribed above shall be used to build hulls. In case of doubt the IODA and the ISAF IODA and the ISAF may prescribe any tests and investigations at builder's expense. (see also CR 3.2.3.2)

3.2.2 Hull Measurement Rules (see also CR 3.1)

For GRP hulls the ISAF or IODA will require samples of the hull laminates to check compliance with the Class Rules. A builder shall permit an approved measurer or class representative to inspect work at any time during production of hulls.

- 2.7.5 セールは クラス規則 6.5 に示された識別マークを付けること。また1990年1月1日以降に製造 または計測されたセールには、公式番号のセールボタンまたはセールラベルを タック付近に永久的に付けること。セールは、セールボタンまたはセールラベルなしには 最初の計測を受けることはできない。ボタンやラベルは 1 枚のセールから他へは移してはならない。セールラベルはラベルを挟んで2列の縫い線で永久的に付けること。あるいは、セールラベルは ICA提供のリベットでさらに確実に永久的にセールに付けること。ボタン/ラベルは 通常は セールメーカーが 国際オプティミストディンギー協会 (IODA) から入手するが、もし必要ならば国内クラス協会が入手してもよい。 【ICA=国際クラス協会】
- 2.7.6 すべての記章、ブランク、マーク および番号は はっきりと読み易く 耐久性のある材料であること。またしっかりと取り付けること。

2.8 広告

- 2.8.1 競技者の広告は次の通り以外を禁止する： 大会広告用に指定されている部分を除くハルの部分。競技者の使用可能な部分の広告は 一時的に粘着するステッカーのみが許される。
- 2.8.2 ISAF【広告規定】20.2.4の追加として、タバコまたはアルコール製品の促進 または明白な性に類する広告を禁止する。

3 構造および計測規則

3.1 総則

- 3.1.1 すべての艇は クラス規則 (規則2.1.3も参照) に従って建造すること。ハルの寸法および形状は プランに示され またこれらの 規則 図表および計測用紙に定められている通りであり、またここで述べられた許容誤差に適合すること。素材はこのクラス規則に明記された以外の、チタニウム、カーボンファイバーまたは新種素材を禁止する。
- 3.1.2 ハルの重量を集中させるようななどのような試みも、禁止する。

3.2 ハル

3.2.1 素材-GRP

ウッドおよびウッド/エポキシハルについての規則3.2.1については、付則Aを参照。

- 3.2.1.1 ハルは I S A Fによって認められた材料で建造すること。 次の材料が現在認められている：
ガラス繊維強化プラスチック (GRP)
- 3.2.1.2 ハルは以下の材料から建造すること：

マット300(±10%)マット450(±10%)	Eグラス繊維のチョップド・ストランド・マット
クロスまたはバイアクシャル 280 (+/-10%)	織り布または他のバイアクシャルに配置されたEグラス繊維
樹脂	GRP積層用のポリエステル樹脂
接着剤	ハルと裏甲板の接着に適切であればどのような材料でもよい。
ゲルコート	色の指定はなし
塗料	色の指定はなし
発泡体 13/60(+/- 10%)	耐久性のある、非吸水性閉孔PVC発泡体で外壁に接着しなければならない(規則3.2.3.2も参照)

マットおよびクロスは、1平方メートル当たりのグラム数±10% (gr./m²) で明記される。
Eグラス繊維およびポリエステル樹脂は、透明であること。 染色された繊維および樹脂は禁止する。
発泡体は、厚さおよび1立方メートル当たりの重量±10% (mm, kg/m³) で明記される。
上記で指示された以外の材料 はハルの建造に使用してはならない。 疑わしい場合 I O D Aおよび I S A F は、建造者の費用負担で 検査および調査を指示することができる。(規則3.2.3.2も参照)

3.2.2 ハル計測規則 (規則3.1も参照)

GRPハルについては、I S A Fまたは I O D Aはクラス規則に従っていることを確認するため、ハル積層のサンプルを要求する。 建造者は、ハルの建造中の どのような時でも公認の計測員またはクラスの代表者による 建造工程の検査を容認すること。

3.2.2.1 GRP Hulls. For wood and wood/epoxy hulls, see Appendix A.

Unless otherwise prescribed in these Class Rules, plans and measurement forms, tolerances shall be +/- 2 mm. Measurements prescribed as max. (=not more than) or min. (=not less than) shall have no further tolerances.

Some tolerance examples (all measurements in mm.): XYZ co-ordinate: 1037/008/35.3 i.e. all standard tolerances +/-2. 1035-1039/006-010/33.3-37.3).

Dimension: 40. i.e. standard tolerance +/-2. (38-42)

XYZ co-ordinate: 2158 +/- 4/000/172 i.e. X co-ordinate 2158 +/- 4 (2154-2162), Y co-ordinate 000 and Z coordinate 172 have standard tolerance +/- 2.

XYZ co-ordinate (1037/008/35.3) +/- 4 i.e. all co-ordinates +/- 4

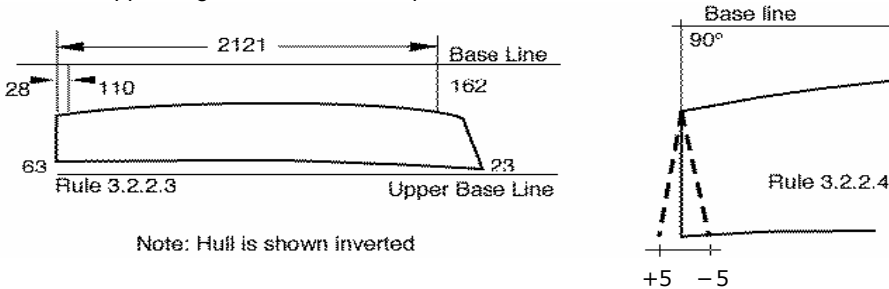
Dimension: 40 +/- 3 i.e. 37-43. Dimension 40+4-0 i.e. 40-44

The tolerances on hull measurements are intended to allow for genuine building errors and for subsequent distortion only and shall not be used to deliberately alter the design shape.

3.2.2.2 GRP Hull Prototype Measurement: It is obligatory for all builders of GRP hulls to ensure that any prototype hull measures correctly before series production commences. Nonprofessional builders shall ensure that the first hull built in any mould shall be measured as a prototype. Only measurers approved by the ISAF and the IODA shall measure prototypes. (see also CR 2.7.3.1)

3.2.2.3 The Base-line shall be a horizontal line passing through points which are 110 mm and 162 mm below the outer surface of the hull on its centreline at 28 mm and 2121 mm respectively from a vertical plane through the lower corner of the aft transom. The upperbase-line shall be a horizontal centreline passing through points which are 63 mm above the highest point of the aft transom and 23 mm above the highest point of the forward transom.

3.2.2.4 The aft transom shall be at right angles to the base line but a maximum deviation of 5 mm, measured at the upper edge of the transom is permitted.



3.2.2.5 GRP Hulls. For wood and wood/epoxy hulls see Appendix A.

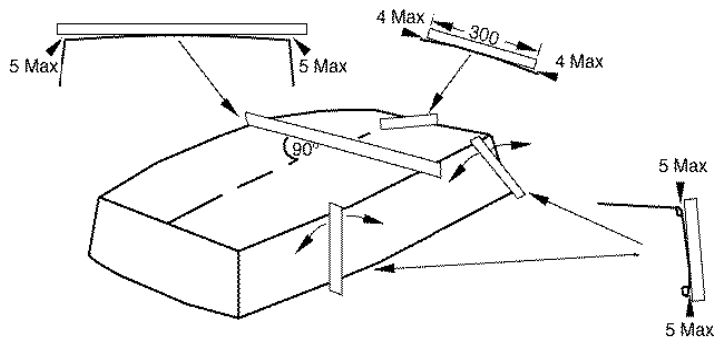
The overall length excluding rudder fittings shall be 2300 mm +/- 7 mm, measured at point 4. For length and beam measurements points 4 (sheerline) shall be defined by using the 'Standardized Sheer line Finder'.

3.2.2.6 A straight edge long enough to span the bottom panel from chine to chine placed at any point on the panel at right angles to the fore and aft centreline shall nowhere be more than 5 mm from the surface of the panel. No hollows are allowed

3.2.2.7 A straight edge placed anywhere in contact with the side panel and spanning the panel and so angled that it lies as close as possible to the panel shall nowhere be more than 5mm from the surface of the panel.

3.2.2.8 straight edge 300 mm long placed anywhere on the bottom panel parallel to the fore and aft centreline of the boat shall nowhere be more than 4mm from the surface of the bottom panel. No hollows are allowed. A straight edge 150 mm long, placed in the same way, shall nowhere be more than 2 mm from the bottom panel.

CR 3.2.2.6, 3.2.2.7, 3.2.2.8



3.2.2.1 GRPハイル。 ウッドおよびウッド/エポキシハイルについては、付則Aを参照。
これらのクラス規則、プランおよび計測用紙に指示されていない限り、誤差は $\pm 2\text{mm}$ とする。
最大max (=以下) または最小min (=以上) と指示された計測は、それを超える誤差がないこと。

誤差の例は以下の通り (測定はすべてmm単位):

X Y Z座標: 1037/008/35.3すなわち すべての標準誤差 ± 2 (1035-1039/006-010/33.3-37.3)

寸法: 40すなわち 標準誤差 ± 2 (38-42)

X Y Z座標: 2158 ± 4 /000/172すなわち X座標2158 ± 4 (2154-2162) Y座標000およびZ座標172は標準誤差 ± 2 あり。

X Y Z座標(1037/008/35.3) ± 4 すなわち すべての誤差 ± 4

寸法: 40 ± 3 すなわち 37-43

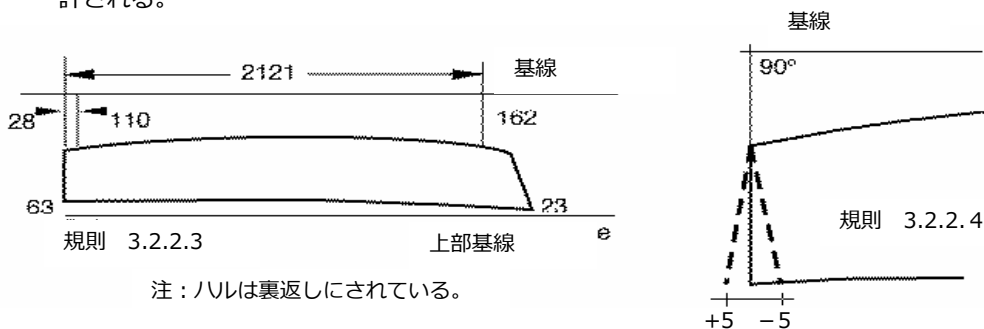
寸法: 40+4-0 すなわち 40-44

ハイル計測の誤差は 純粋な製作誤差 および続いて起こる歪曲のみ を許容することを意図している。
また設計の形状を 故意に変更するために使わないこと。

3.2.2.2 GRPハイルプロトタイプ計測: GRPハイルのすべての建造者は 量産を行う前にプロトタイプハイルを正確に計測することを保証する義務がある。アマチュアの建造者は モールド で最初に建造したハイルをプロトタイプとして 計測することを保証すること。I S A FおよびI O D Aによって公認された 計測員のみが、プロトタイプを計測すること。 (規則2.7.3.1も参照)

3.2.2.3 基線は スターン・トランサムの下部のコーナーを通る垂直面から、中心線上で それぞれ 28mmと2121mm の位置において、ハイルの表面の下方110mmと162mmの点を通過する水平線である。上側の基線は スターン・トランサムの 最高点の上方63mm バウ・トランサムの最高点の上方23mmの点を通過する水平中心線である。

3.2.2.4 スターン・トランサムは、基線に直角であること。トランサムの上縁で計測し、最大偏差5mmまで許される。



注: ハイルは裏返しにされている。

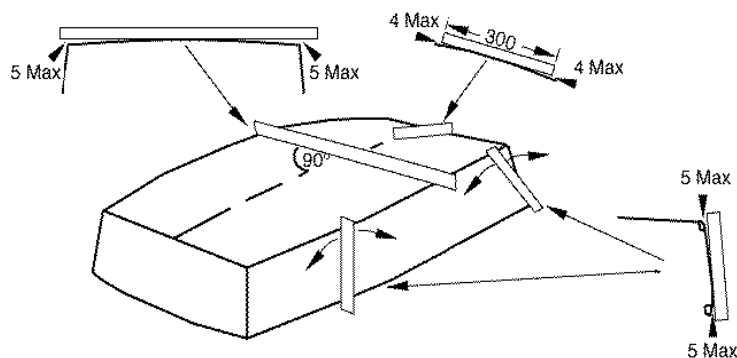
3.2.2.5 GRPハイル。 ウッドおよびウッド/エポキシハイルについては、付則Aを参照。
ラダー取り付け具を除いた全長は 4つの計測点で測定し 2300mm $\pm 7\text{mm}$ とする。
全長さおよびビーム[船巾]の計測は 4つの計測点 (シアライン) を
'標準規格シアライン判定器' を使用して位置決定すること。

3.2.2.6 船底面で チェインからチェインまで測定するのに十分な長さの直線定規を 前後の中心線に直角に底面のどの点にも当て どこでも表面から 5mm以内 であること。凹んでいないこと。

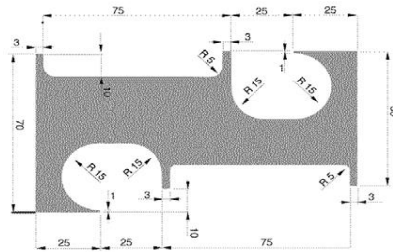
3.2.2.7 船側面のどこにも直線定規を当て 側面にできるだけ密着させた角度で面を測定し、どこでも表面から 5mm以内 であること。

3.2.2.8 艇の前後の中心線に 平行に船底外板のどこにも 長さ300mmの直線定規を当て、どこでも船底外板の表面から 4mm以内 であること。凹んでいてはならない。同様の方法で、長さ150mmの直線定規を当てて どこでも船底外板から 2mm以内であること。

CR 3.2.2.6, 3.2.2.7, 3.2.2.

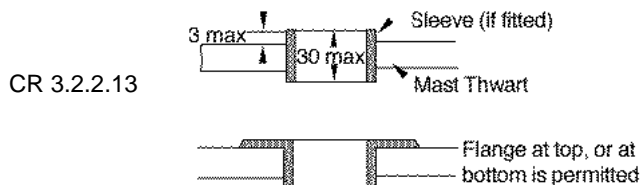


On GRP hulls only, for the purpose of this and other 'panel flatness measurements' the extent of the panels will be limited by an edge zone, defined by the 'Standardized Edge-Edge-Zone Finder'.

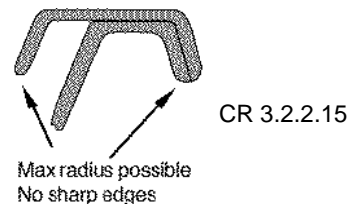


Standardized Edge-Zone and Sheerline Finder (CR 3.2.2.8)

- 3.2.2.9 GRP Hulls. For wood and wood/epoxy hulls, see Appendix A.
The forward and aft transoms, mast thwart bulkhead, midship frame aft face and daggerboard case (vertical) sides shall be flat with not more than 5 mm tolerance. The top sides of the mast thwart, daggerboard case and midship frame shall be flat +2-0 mm (i.e. no hollows allowed).
- 3.2.2.10 GRP Hulls. For wood and wood/epoxy hulls, see Appendix A.
The inside length of the daggerboard slot and of the slot in the bottom panel shall be 330 +/-4 mm. The vertical ends in the daggerboard slot shall be square to the base line. At each end a rake to taper not exceeding 4 mm is permitted. The daggerboard case topside, measured at the top edges of the ends of the daggerboard slot, shall be parallel to the upper base line, within a tolerance of 5 mm maximum.
- 3.2.2.11 GRP Hulls. For wood and wood/epoxy hulls, see Appendix A.
The inside width of the daggerboard case slot shall be 17 mm +/- 1 mm. The fore and aft ends of the slot shall be semi-circular in cross section. (See also CR 3.2.6.1)
- 3.2.2.12 GRP Hulls. For wood and wood/epoxy hulls, see Appendix A.
The outside edges of the hull between the bottom and side panels, between the bottom and forward transom, and between the side panels and forward transom shall be rounded to a radius of 10 mm +0-1. At the aft transom side and bottom outside edges no radius is permitted.
- 3.2.2.13 The mast hole in the thwart shall be approximately circular. The diameter is optional but shall not vary by more than 3mm in any direction. A sleeve of any material may be fitted in the hole to limit abrasion. The sleeve shall not extend more than 3 mm above the mast thwart. The total height of the sleeve shall not exceed 30 mm and its hole shall comply with the requirements of this rule



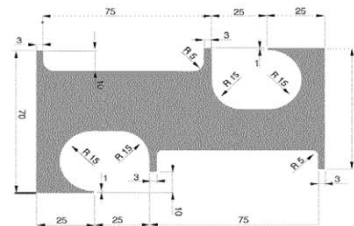
- 3.2.2.14 Except as specified in these Class rules or plans, holes or cut outs in the gunwale, daggerboard case, midship frame, mast thwart and bulkhead are prohibited. (see also CR1.2)
- 3.2.2.15 GRP Hulls.
To avoid sharp projections and injuries, the exposed edges of: the gunwale and rubbing strake, midship frame top flange, daggerboard case opening, mast thwart and mast thwart bulkhead opening; shall be rounded to the maximum possible radius



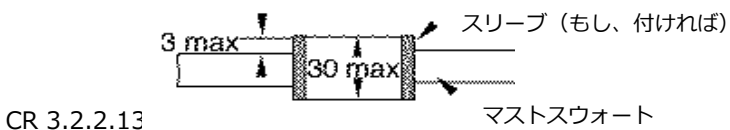
- 3.2.2.16 GRP Hulls. For wood and wood/epoxy hulls, see plans
The Gunwale-Rubbing strake section is defined perpendicular* to the sheerline. its positioning angle is fixed and related to the base line reference surface only. The Gunwale section shall be constant throughout its entire length, including the Forward and Aft transom, except within 180 mm of the intersection between Transom and Side sheerlines.
The Rubbing strake section shall be constant throughout its entire length, including the orward and Aft transom, except within 10 mm of the intersection between Transom and Side sheerlines.
(*If sheerline is curved, perpendicular = along the radius of the sheerlinecurve)

GRPハルについてのみ、ここでのまたその他の「外板の平面度計測」の目的で、外板の範囲は「標準規格エッジ・ゾーン判定器」で限定された、エッジ・ゾーンによって限界を設ける。

「標準規格エッジ・ゾーン及びシアーライン判定器」
(規則3.2.2.8)



- 3.2.2.9 GRPハル。 ウッドおよびウッド/エポキシハルについての 規則3.2.1については、付則Aを参照。
バウとスターンのトランサム、マストスオート隔壁、ミッドシップフレームの後面 および
ダガーボード ケース (垂直の) 側面は、誤差 5mm以内 で平らでなければならない。
マストスオートの上面、ダガーボードケース およびミッド シップ フレームは、
誤差+2-0mm で平らであること。(すなわち、凹んでいてはならない)
- 3.2.2.10 GRPハル。 ウッドおよびウッド/エポキシハルについての 規則3.2.1については、付則Aを参照。
ダガーボード スロット の内側 および船底外板 のスロットの長さは $330 \pm 4\text{mm}$ であること。
ダガーボードケース スロットの縦の両端は 基線に直角であること。各端では4mmを超えない
テーパした傾斜は許される。ダガーボードケースの上側は、ダガーボード スロットの両端の
上縁で測定し、上側基線に平行で 誤差は 最大5mm 以内であること。
- 3.2.2.11 GRPハル。 ウッドおよびウッド/エポキシハルについての規則3.2.1については、付則Aを参照。
ダガーボード ケース・スロット の内側の幅は、 $17\text{mm} \pm 1\text{mm}$ である。
スロットの前後端は、断面が 半円形であること。(規則3.2.6.1も参照)
- 3.2.2.12 GRPハル。 ウッドおよびウッド/エポキシハルについての 規則3.2.1については、付則Aを参照。
船底外板と船側外板の間、船底とバウ・トランサムの間 および船側外板とバウ・トランサムの間
の各外縁は 半径 $10\text{mm} + 0-1$ で丸めること。スターン・トランサムおよび船底側の外縁は丸めないこと。
- 3.2.2.13 スオートのマストホールは ほぼ円形であること。直径は任意であるがどの方向にも3mmを超えて
変化しないこと。 どのような材料のスリーブも、磨耗を防ぐために穴に取り付けてもよい。
スリーブは、マストスオートの上方3mmを超えないこと。スリーブの全長は30mmを超えては
ならず また穴はこの規則の要件に従うこと。



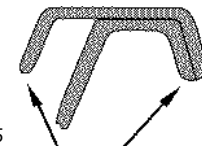
CR 3.2.2.13

マストスオート



上部または下部にフランジを
付けることは許される

- 3.2.2.14 これらのクラス規則またはプランで明記されているものを除いて ガンネル、ダガーボードケース
ミッドシップ フレーム、マストスオートおよび隔壁に、穴をあけたり、
切り込みを入れたりすることは禁止する。(クラス規則1.2も参照)
- 3.2.2.15 GRPハル。 鋭い突起や、負傷を防止するため、ガンネルおよび防舷材、
ミッドシップフレームのトップ フランジ、ダガーボードケースの開口部、
マストスオート およびマストスオート隔壁 の開口部の各露出
した縁はできる限り大きな半径で丸めること。



CR 3.2.2.15

できるだけ丸め、縁は尖っていないこと。

- 3.2.2.16 GRPハル。 ウッドおよびウッド/エポキシハルについてはプランを参照。
ガンネルー防舷材(ガンネル内側部分) の断面は、シアーラインに対して直角*に定義される。
その位置角度は 基線が通る平面のみに関し一定である。ガンネルの断面は バウおよびスターン・
トランサムを含めて 全長を通し一定であること。ただし トランサムとサイド・シアーライン間の
交点の180mm以内は除く。防舷材の断面はバウおよびスターン・トランサムを含めて 全長を通し
一定でなければならない。ただしトランサムとサイド・シアーライン間の交点の10mm以内は除く。
(*シアーラインが曲線の場合は、直角とは シアーライン曲線の半径方向である)

3.2.3 GRP Hull Construction Details See also CR 3.2.2

For wood and wood/epoxy hull construction details, see Appendix A

3.2.3.1 GRP Moulds.

Hulls shall be constructed of only three moulded components as described in CR 2.7.3.1. Each of these three components shall be constructed using only one mould. Builders shall apply for a mould identification number allocated by the IODA for each mould. (see also CR 2.7.3.1 & 2.7.3.2)

3.2.3.2 Laminate specifications. (see also CR 3.2.1.2)

- Laminate specification and lay up order shall be as defined in these Class rules, details and plans.
- Distribution of glass content and weight of each laminate shall be uniform throughout within +/- 5%.
- Thickness of laminate shall be uniform throughout within +/- 5% or 1mm whichever is greater.
- Thickness and density of foam core in the bottom and the mast thwart laminate shall be uniform throughout within +/- 3%.
- For the purpose of building efficiency, overlapping of 1 mat, woven cloth or biaxial s permitted within 50 mm. from any corner. Overlapping, if any, shall be applied over the full length along each corner.
- Any laminate shall only have one mould side, which shall be smooth.
- Moulded patterns are not permitted except for an optional anti-slip pattern not exceeding 1mm thickness at the gunwale aft of the midship frame.
- The upper 300 mat of the bottom laminate shall overlap the 300 matused in the mast step base to ensure a strong bond between hull and mast step..

(a) Bottom laminate	Thickness : max 19 mm
Laminate specifications and lay-up order details:	Mould side gel coat
	300 mat
	300 mat
	450 mat
	Foam core 13/60
	300 mat
	300 mat
	Painted coat on the entire surface of the exposed inner bottom
A patch or patches of anti-slip paint (total surface not less than 0.50 m2) on the exposed inner bottom aft of the midship frame, but not closer than 250 mm to the aft transom.	
A patch or patches of non-slip paint are permitted forward of the mid-ship frame but not in front of the aft side of the mast or bulkhead and not closer than 250mm to the sides.	
(b) Sides and transoms laminates, incl. rubbing strakes. One piece of 450 mat not exceeding 300 mm x 200 mm centred on the vertical centreline of the aft transom may be used for gudgeon reinforcement. The max, thickness specified in CR 3.2.3.2 (b) may be exceeded in this area.	Thickness : max 4 mm
	Mould side gel coat
	300 mat
	450 mat
	450 mat
	280 woven cloth or biaxial
	Painted coat optional

3.2.3 GRPノリ構造の詳細 規則3.2.2も参照

ウッドおよびウッド/エポキシノリ構造の詳細については、付則Aを参照

3.2.3.1 GRPのモールド。

ノリは クラス規則2.7.3.1で述べられているように 3個のモールド・コンポーネントのみから建造すること。これらの3個のコンポーネントの各々は1つのモールドのみを使い建造される。建造者は各モールドに、IODAによって割り当てられるモールド認証番号を申告すること。(規則2.7.3.1&2.7.3.2も参照)

3.2.3.2 積層仕様 (規則3.2.1.2も参照)

- 積層仕様および積層順序は これらのクラス規則、詳細およびプランに定義すること。
- 各積層のガラス含有の配分および重量は $\pm 5\%$ 以内で全体が均一であること。
- 各積層の厚さは $\pm 5\%$ 以内または大小1mm以内で全体が均一であること。
- 船底およびマストスートの積層の発泡体の厚さおよび密度は $\pm 3\%$ 以内で全体が均一であること。
- 効率的な建造のために 1枚のマットクロスまたはバイアクシャルの重なりが どのコーナーからも50mm以内は許される。重ねる場合 もしあれば、各コーナーに沿って長さ全体に適用すること。
- 積層は 片側のみが滑らかなモールド面であること。
- モールド模様は許可されない。ただし ミッドシップフレームの後方ガンネルで、厚さ1mmを超えない 任意の滑り止め模様 を除く。
- 船底積層の上部300マットは ノリとマストステップの間を確実に強力接着するため マストステップ基部に使われる300マットと重ねること。 :

(a)船底の積層	積層仕様および積層順序の詳細
積層仕様および積層順序の詳細	モールド側ゲルコート
	300 マット
	300 マット
	450 マット
	発泡体13/60
	300 マット
	300 マット
	露出した内側船底の全面に塗装コート
	滑り止め塗料による1カ所または数カ所のパッチ (総面積0.50m ² 以上) を、ミッドシップフレーム後方で、スターン・トランサムから250mm以上離れた、露出した船底内側に。
(b) 側面およびトランサムの積層、防舷材を含むガジョン補強のために、300mm x 200mmを超えない450マット一枚をスターン・トランサムの垂直方向の中心線を中心にして使用することが出来る。 この部分については、CR 3.2.3.2 (b)に記載されている最大の厚さを超えてもよい。	厚さ:最大4mm
	モールド側ゲルコート
	300 マット
	450 マット
	450 マット
	280クロスまたはバイアクシャル
	塗装コートは任意

(c) Daggerboard slot laminate	Thickness : min 4mm/max 8 mm
	Mould side gel coat
	300 mat
	min 2 x 450 mat/max 5 x 450 mat
	300 mat
	Painted coat optional
(d) Daggerboard case-midship frame assembly, except flanges and top of daggerboard case laminate	Thickness : min 4 mm / max 8 mm
	Mould side gel coat
	300 mat
	min 3 x 450 mat / max 6 x 450 mat
	Painted coat optional
(e) Mast thwart laminate	Thickness : max 17 mm
	Mould side gel coat
	300 mat
	300 mat
	300 mat
	Foam core 13/60
	450 mat
	Within 50 mm of the mast hole min 3 / max 5 additional layers of 450 mat may be used as local reinforcement.
	Painted coat optional
(f) Mast thwart bulkhead laminate except flanges	Thickness : max 4 mm
	Mould side gel coat
	300 mat
	450 mat
	450 mat
	Painted coat optional

For the purpose of positioning and fixing, the top of the daggerboard case, the flanges of the midship frame-daggerboard case assembly and the flanges of the mast thwart bulkhead shall consist of min 3 x 450/ max 5 x 450 mat (min 3mm/max 8mm thickness).
At this top and these flanges, the distribution of glass content and the thickness of the laminate need not be uniform throughout.

(g) Gunwale laminate, incl. rubbing strake.	Thickness : max 4 mm
	Mould side gel coat
	450 mat
	450 mat
	450 mat
	300 woven cloth as supporting reinforcement between inner hull sides and inner gunwale (see GRP plan sheets 3), except forward of the mast thwart bulkhead. Gaps of up to 55 mm wide are permitted at the aft corners, at each side of the side members and at the aft side of the mast thwart bulkhead. The width of this reinforcement shall be 50 mm +/- 5 mm.

(c) ダガーボードスロットの積層	厚さ：最小4mm／最大8mm
	モールド側ゲルコート
	300 マット
	最小2×450マット／最大5×450マット
	300 マット
	塗装コートは任意
(d) ダガーボードケース－ミッドシップ・フレーム組立部品、ただし、フランジおよびダガーボードケース積層の頂部を除く	厚さ：最小4mm／最大8mm
	モールド側ゲルコート
	300 マット
	最小3×450マット／最大6×450マット
	塗装コートは任意
(e) マストスオートの積層	厚さ：最大17mm
	モールド側ゲルコート
	300 マット
	300 マット
	300 マット
	発泡体13/60
	450 マット
	マストホールから50mm以内に、最小3／最大5層の450マットを部分的補強として追加してもよい。
	塗装コートは任意
(f) マストスオート隔壁の積層、ただし、フランジを除く	厚さ：最大4mm
	モールド側ゲルコート
	300マット
	450マット
	450マット
	塗装コートは任意

位置決めと固定のため、ダガーボードケースの頂部、ミッドシップフレームダガーボードケース組立部品のフランジおよびマストスオート隔壁のフランジは、最小3×450／最大5×450のマットで構成すること。(厚さ：最小3mm／最大8mm) この頂部とこれらのフランジでは、積層のガラス含有の配分および厚さは全体が均一でなくてもよい。

(g) ガンネル積層、防舷材を含む	厚さ：最大4mm
	モールド側ゲルコート
	450 マット
	450 マット
	450 マット
	ハル側面内側とガンネル内側間の補助補強材として300 クロス(G R P プランのシート3を参照)、ただし、マストスオート 隔壁の前部を除く。後方コーナー、側部材の各面および マストスオート隔壁後面の各 Gaps[段差]は55mmの幅まで許される。補強部の幅は50±5mmであること。

3.2.4 **Construction Details - Wood: See Appendix A**

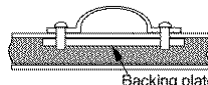
3.2.5 *Rule no. not used*

3.2.6 **Fittings**

3.2.6.1 The following fittings are permitted:

- (a) 2 Mainsheet blocks (excluding those on the boom) shall be attached to the hull inner bottom. The centre of their fixing points shall be at 786 +/- 5 and 894 +/- 5 from the forward face of the aft transom.
 - (b) One ratchet block for the mainsheet.
 - (c) 2 toe-straps and 4 associated fixing plates of 50 +/- 10mm x 20 +/- 5mm x 2 +/-1mm if metal or 50 +/- 10mm x 20 +/- 5mm x 7 mm +/- 3 mm if plastic. (see also CR3.2.6.2 and CR 3.2.7.3) Up to three pieces of cord or elastic cord may be used to lift the toe-straps off the hull shell floor.
 - (d) A compass and associated fixings, which shall all be removable for weighing the hull. Mobile phones, Digital compasses and/or devices memorising, correlating or transmitting data relative to wind direction or speed, or boat speed or direction and location are not permitted, unless these devices are supplied by the Organising Authority for the sole purpose of providing event tracking.
 - (e) Retaining clip(s) for a paddle.
 - (f) An adjustable mast step. Movement of the mast at the mast step or at the passage of the mast through the mast thwart shall not be able to exceed 3mm in any horizontal direction. The mast or mast step shall not be adjusted while racing. Mast step devices which can be easily set while racing in such a way that this class rule is infringed, are prohibited.
 - (g) Retaining clips for water bottles, food container or other personal equipment, which shall be removable for weighing the hull.
 - (h) Retaining clip for fastening the tiller extension to the tiller.
 - (i) Strips of non-metallic material may be fitted to the daggerboard case slot within 30mm of the top and the bottom of the daggerboard case slot to achieve a uniform opening of 16 mm +/-2 mm at the top and bottom of the daggerboard case slot. Additional non-metallic material may be placed within 30 mm in any direction of each end of the top and bottom of the daggerboard case slot to act as positioning and protection of the daggerboard. This additional material shall be removed upon request of the measurer, for then measurement of the daggerboard case slot. (See also CR 3.2.2.11).
 - (j) A handle or ball may be used on the outer end of:
 - (i) Sprit halyard.
 - (ii) Boom downhaul.
 - (k) 1 hole (diameter max 8 mm) on the centre line in the top of the forward gunwale just after the forward transom, for drainage; 1 hole (diameter max 8 mm.) on the centre line in the top of the aft gunwale just before the aft transom, for drainage and or for fixing of an optional shock-cord to tension the toe straps. (see also 4.3);
1 hole (diameter max 8 mm) on the centre line in the daggerboard case top side, aft of the daggerboard slot, for drainage.
- (l) One or two eyes may be attached to the daggerboard case (see CR 3.3.5).**

3.2.6.2 Backing plates, when used in GRP boats, shall comply with the Plans and laid-in as shown on this diagram (i.e. top surface of backing plate flush with top of bottom foamcore).



CR 3.2.6.2

3.2.6.3 Toe straps can be attached to the midship frame, using at most 4 fixing plates (two for each strap) of 50 mm +/-10 mm x 20 mm +/-5 mm x 2 mm +/-1mm for metal plates or 50mm +/-10 mm x 20 mm +/-5 mm x 7 mm +/-3 mm for plastic plates.

3.2.6.4 **Fittings, including backing plates, shall conform to the dimensions of the laid-in backing plates and be securely attached to them as shown. This rule shall be effective from 01.10.2016 except that boats fitted and measured with mast step devices not complying with this rule by this date will remain Class legal.**

3.2.6.5 The following items, and others not specifically permitted by these rules, are prohibited:

- (a) Mainsheet cleats, mainsheet horse, track or traveller.
- (b) Suction bailers and bilge pumps.
- (c) Decking or spray covers of any sort.
- (d) Any apparatus or contrivance outboard, or extending outboard, which is, or may be used to assist in supporting the helmsman outboard.
- (e) Any fittings constructed in part or whole of titanium.

3.2.7 **Buoyancy**

3.2.7.1 The hull shall be fitted with three buoyancy units in the form of inflated air bags made of strong fibre-reinforced material. Each unit shall be 45 +/- 5 litres. Each unit shall be equipped with a fill valve that positively prevents the accidental release of air (i.e.- Nonreturn valves and threaded valves with screw-on caps). The minimum weight of each unit shall be 200 grams.

3.2.7.2 One unit shall be placed along the whole width of the aft transom and one unit shall be placed along each side between the midship frame and the mast thwart bulkhead.

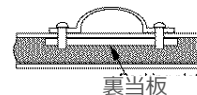
- 3.2.4 構造の詳細 - ウッド：については 付則 A を参照
3.2.5 この規則番号は未使用

3.2.6 艀装品

3.2.6.1 次の艀装品は許される:

- (a) メインシート・ブロック 2 個 (ブームのものは除く) は ハル内の内側底面に取り付けること。それらの固定位置の中心はスターン・トランサムの前より 786 ± 5 と 894 ± 5 とする。
 - (b) メインシート用のラチェット・ブロック 1 個。
 - (c) フットベルト 2 本と、その付随固定プレート 4 個、その寸法は、金属ならば $50 \pm 10 \text{mm} \times 20 \pm 5 \text{mm} \times 2 \pm 1 \text{mm}$ またはプラスチックならば $50 \pm 10 \text{mm} \times 20 \pm 5 \text{mm} \times 7 \text{mm} + / - 3 \text{mm}$ とする。(規則 3.2.6.2 および規則 3.2.7.3 も参照) フットベルトを ハル床から持ち上げるためにコードまたは弾性コードを 3 本まで使用してもよい。
 - (d) 1 個のコンパスおよびその付随固定部品。ハル計量時にはすべて取り外せること。携帯電話、デジタルコンパス類および/または風向風速、艇速、艇の方向、位置に関するデータを記録し、データを関連付け または伝送する装置類は許されない。ただし、大会のトラッキングのみを目的とした、主催者から供給される器機を除く。
 - (e) パドルの保持用クリップ (複数)
 - (f) 調節可能なマストステップ 1 個。マストステップまたはマストスオートの貫通部でのマストはどの水平方向にも 3mm を超えて動かないこと。マストまたはマストステップは レース中に調節してはならない。このクラス規則に違反するような方法でレース中に容易に調整できるマストステップ装置は禁止する。
 - (g) 水ボトル、食料容器またはその他の個人用装備の各保持用クリップ (複数) ハルの計量時には取り外せること。
 - (h) ティラーとティラー・エクステンションを留めるための保持用クリップ。
 - (i) ダガーボードケーススロットの頂部と底部に $16 \text{mm} \pm 2 \text{mm}$ の均一な開口部を設けるため 非金属材料の切れ端材をダガーボードケース スロットの頂部と底部の 30mm 以内に取り付けてもよい。ダガーボードの保持作動と保護のために追加非金属材料をダガーボードケーススロットの頂部と底部の各端からどの方向にも 30mm 以内に設置してもよい。この追加材料はダガーボードケーススロットを計測する際、計測員の 要求があり次第、取り外せなければならない。(クラス規則 3.2.2.11 も参照)
 - (j) 1 個のハンドルまたはボールを次の外端に使ってもよい:
 - (i) スプリット・ハリヤード
 - (ii) ブーム・ダウンホール
 - (k) パウ・トランサムのすぐ後ろの前部ガンネルの上面の中心線上に穴 1 個 (直径最大 8mm) 排水のため; スターン・トランサムのすぐ前の後部ガンネルの上面の中心線上に穴 1 個 (直径最大 8mm) 排水のため およびフットベルトにテンションをかけるための任意のショック コードの固定のため (規則 4.3 も参照); ダガーボードスロット後部の ダガーボードケースの上面の中心線上に排水のための穴 1 個 (直径最大 8mm)
- (l) 1 個または 2 個のアイは ダガーボードケースに取り付けても良い。(規則 3.3.5 参照)

- 3.2.6.2 裏当板は G R P 艇で使う場合にはプランに従い、また下図に示されたように埋め込むこと。(すなわち裏当板の上面は船底発泡体の上面と同じ面であること)



クラス規則 3.2.6.2

- 3.2.6.3 フットベルトは最大 4 個の固定板 (各ベルトに 2 個) 金属板なら最大寸法 $50 \text{mm} \pm 10 \times 20 \text{mm} \pm 5 \times 2 \text{mm} \pm 1$ プラスチック板なら 1 個 $50 \text{mm} \pm 10 \times 50 \text{mm} \pm 10 \times 7 \text{mm} + / - 3 \text{mm}$ を使ってミッドシップフレームに取付てもよい。
- 3.2.6.4 裏当板を含む取付具は、図示のように埋められた各裏当板の寸法と一致し、確実に取り付けること。この規則は 2016 年 10 月 1 日から有効とする、ただし、当日までの、マストステップが取り付けられ計測された 新規規則を満たさない艇については クラス規則が有効として継続する。

3.2.6.3 次の項目、およびその他これらの規則で特に許されていないものは、禁止する:

- (a) メインシート・クリートおよびメインシート・ホース (トラックまたはトラベラー)
- (b) 吸引式のペイラーまたはビルジ・ポンプ
- (c) 甲板 または各種のスプレーカバー
- (d) 艇体の外側にあるヘルムスマンを支える為に使用するための 艇体の外側にある道具 (器具) または装置 あるいは 艇体の外側にまで伸びる道具 (器具) または装置。
- (e) 全部または一部がチタン製 (構造) の各種の艀装品

3.2.7 浮力

- 3.2.7.1 ハルには、強い繊維で補強された材料で作られた 膨張式エアバッグ浮力体 3 個を取り付けること。各浮力体は 45 ± 5 リットルであること。各浮力体は、空気の偶然の放出を確実に防止する密閉栓を装備すること (すなわち 逆止弁やネジ式のスレッド弁)。各浮力体の最小重量は 200 グラムとする。
- 3.2.7.2 浮力体の 1 個は スターン トランサム の全幅に沿って置き、また他は 両サイドの ミッドシップ フレーム と マストスオート隔壁 の間に沿って置くこと。

3.2.7.3 Buoyancy units shall be securely fastened to the hull by three straps. Each strap shall be 45 mm +/- 6mm wide and regularly checked. 1 backing plate in GRP boats of metal 50 +/- 10 mm x 20 +/- 5 mm x 2 +/- 1 mm and 1 fixing plate, 50 +/- 10 mm x 20 +/- 5 mm x 2 +/- 1 mm if metal or 50 +/- 10 mm x 20 +/- 5 mm x 7mm +/-3 mm if plastic, shall be used for fastening of each strap. At the aft transom centre strap a bigger plate 50 +/- 10 mm x 50 +/- 10 mm x 2 +/-1 mm if metal or 50 +/- 10 mm x 50 +/- 10 mm x 7 mm +/- 3 mm if plastic for combined use with the toe-strap shall be used . Alternatively an eye may be used for attachment of the aft end of the toe straps at the centre buoyancy bag attachment point.”

3.2.7.4 The owner is responsible at all times for the buoyancy and for ensuring that at intervals of not more than 12 months the buoyancy is tested and the measurement certificate endorsed by a measurer or a responsible club officer. The measurement certificate shall not be valid until so endorsed.

3.2.7.5 The measurer shall witness a buoyancy test as follows:

The boat shall be swamped with water and with iron weights of not less than 60kg placed aft of and within 100mm of the midship frame, it shall float with the gunwales clear of the water. The measurer shall make sure that the buoyancy and its fastening are sound, and that inflatable buoyancy shows no visible signs of deflation, deterioration or damage.

As an alternative the measurer shall have the buoyancy bags removed from the hull, fully inflated, and then check for deflation, deterioration or damage. The measurer shall then check each strap for deterioration, damage or fraying and then check each strap individually by lifting the side of the boat (or the transom in the case of the aft straps) off the ground. Finally the bags should be replaced in the boat, re-inflated and the straps checked to ensure that the bag is held securely in place.

3.2.7.6 The first buoyancy test shall normally be completed at the time of the first measurement of the boat. However, if the measurer certifies that the buoyancy test could not be taken at that time, but in all other respects the class rules are satisfied the measurement certificate may be issued but with the endorsement “Not valid until a buoyancy test has been passed.”

3.2.8 Weight

3.2.8.1 The weight of the hull in dry condition, including: rudder gudgeons fixed to the aft transom, buoyancy straps , toe straps and associated fixings (without removable foam or protection), mast step, block fittings permanently attached, but excluding: corrector weights, blocks, mainsheet, buoyancy air bags, painter, bailer, paddle, compass (with bracket if any) and fixings, retaining clips for water bottles, food containers or other personal equipment and fixings, and all other not specifically permitted items, shall not be less than 32 kg.

3.2.8.2 If the weight of the hull in the same condition as prescribed in CR 3.2.8.1 but including buoyancy air bags is less than 35 kg but not less than 32.6 kg wood corrector weights shall be fitted to bring the hull weight up to not less than 35 kg. The corrector weights shall be permanently fitted, half to the forward transom and half to the aft transom. No corrector weights shall be removed or altered without the boat being re-weighed by an official measurer. The weight of each corrector shall be stamped or otherwise marked on the corrector and endorsed on the measurement certificate. (See also CR 3.2.7.1 for minimum weight of buoyancy air bags.)

3.3 Daggerboard

3.3.1 Materials

3.3.1.1 Boats shall use epoxy daggerboards as specified below. Wood or wood epoxy boats may use either wood or epoxy daggerboards. Daggerboards presented for first measurement before 28 February 2005 and used on boats measured before that date may conform to the rules valid before 1st March 2004.

Wood:

Plywood	A single sheet of commercially available plywood shall be used.. Manufacturers shall, upon request, supply a sample and specification sheet of plywood used.
Glue	Epoxy, for bonding battens to the daggerboard only.
Paint	Clear varnish or clear epoxy, suitable for marine use.
wood	Any type, for battens only

EPOXY:

Resin	Epoxy resin for EPOXY lamination (shall not be coloured)
Foam Core	Durable, non-absorbent closed cell PVC foam. 13mm (+/- 10%), 60 Kg/M3 (+/- 10%)
Unidirectional 600	Unidirectional mat of E glass fibres, 600 gr/m2 (+/- 10%)

3.2.7.3 浮力体は各ユニットを3本のストラップでハルにしっかりと装着すること。各ストラップの幅は45mm+/-6mmでありいつもチェックされる。GRP艇では50+/-10mm x20+/-5mm x2+/-1mmの金属裏当板を1枚と、金属製ならば50+/-10mm x20+/-5mm x2+/-1mm プラスチック製ならば50+/-10mm x 20+/-5mm x7mm +/-3mmの固定板1枚を各ストラップを装着するために使用すること。後部トランサム中央ストラップには【他の位置】より大きい板1枚を、金属製ならば50+/-10mm x50+/-10mm x 2+/-1mm プラスチック製ならば50+/-10mm x50+/-10mm x 7mm +/-3 mm をフットベルトに結合するために使用すること。あるいは、浮力体中央の装着箇所ではアイ1個をフットベルト後端との取付けのために使ってもよい。

3.2.7.4 オーナーは浮力体について常に責任を持ち、12ヶ月以内の間隔で浮力体の試験を行い計測員または責任のあるクラブ・オフィサーに計測証明書の裏書きしてもらうことを確実にする責任がある。計測証明書は裏書きがされるまで有効ではない。

3.2.7.5 計測員は次の浮力体試験に立ち会うこと：

ミドシップフレームの後方の100mm以内に60kg以上の鉄の重量物を置いてボートを浸水させた場合、ガンネルが水面上に出て浮くこと。計測員は浮力体およびその留め具に不備がなく、また膨張式浮力体は空気の抜け品質の劣化または損傷の徴候がないことを確認すること。

または、計測員は上記に置き換えて、ハルから浮力バッグを抜きいっばいに膨らませて空気の抜け品質の劣化または損傷の兆候が無ないことを検査すること。計測員は各ストラップの損傷の兆候やほころびがないかを検査し各ストラップを個別に艇の側面（後部ストラップの場合はトランサム）を地面から持ち上げて検査すること。最後にバッグを艇に挿し込み、また膨らまして定位置にしっかりと固定されているかを確認すること。

3.2.7.6 最初の浮力体試験は通常は艇の最初の計測の時点で行うこと。しかし計測員がその時点で浮力試験が行われていないと証明する場合は他のすべての箇所においてクラス規則を充たしているが「浮力体試験に合格するまでは有効ではない」と裏書きした計測証明書を発行してもよい。

3.2.8 重量

3.2.8.1 ハルの重量は、乾燥状態で、かつ下記の条件で、32kg以上であること。

含むもの：スターン・トランサムに固定されたラダー・ガジョン[軸受具]、浮力体ストラップ、フットベルトおよび付随固定部品（取り外し可能な発泡体や保護材を除く）マストステップ、永久的に取り付けられたブロック艀装品。 除くもの：補正重量、ブロック、メインシート、エアバッグ、もやい索、ベイラー、パドルコンパスおよび固定部品（ブラケット付きならばそれを含む）水ボトル保持用クリップ、食料容器またはその他個人用装備および固定部品、および特に許可されていないその他すべての品目。

3.2.8.2 クラス規則3.2.8.1で指示されている状態でハルの重量がエアバッグを含め、35kg未満で32.6kg以上の場合は、ハルの重量が35kg以上に成るまで木製の補正重量を取り付けること。補正重量は半分をパウ・トランサムに、半分をスターン・トランサムに永久的に取り付けること。

補正重量は公式計測員による艇の再計量なしに移動したり変更しないこと。

各補正の重量は補正物に刻印または他の方法でマーク付けされまた計測証明書に裏書すること。

（浮力体エアバッグの最小重量については、クラス規則3.2.7.1も参照）

3.3 ダガーボード

3.3.1 材料

3.3.1.1 艇は、以下に明記されたようにエポキシダガーボードを使用すること。ウッドまたはウッドエポキシ艇は、ウッドまたはエポキシのダガーボードのいずれを使用してもよい。2005年2月28日以前に最初の計測を提出されてその日付の前に計測された艇で使用されるダガーボードは、2004年3月1日以前の有効な規則に従ってもよい。受けたダガーボードとそれ以前に計測を受けた艇は、2004年3月1日以前に有効であったルールに従ってもよい。【ウッドエポキシ艇とはエポキシを塗った木造船であり、エポキシダガーボードは新型ダガーボードである】

ウッド：

合板	市場で入手できる単板を使用しなければならない。製造者は、要求があり次第、使用した合板のサンプルおよび仕様シートを供給すること。
接着剤	エポキシ、バテン[当て木]とダガーボードの接着用のみ
塗料	透明ニスまたは透明エポキシ、マリン仕様に適したもの
ウッド	どのようなタイプも可、バテン用のみ

エポキシ：

樹脂	エポキシ積層用エポキシ樹脂（色つきでない）
発泡体	耐久性のある、非吸水性閉孔PVC発泡体。13mm(±10%)、60Kg/M3(±10%)

ユニディレクショナル600[一方方向]	Eグラス繊維のユニディレクショナル・マット。600gr/m2(±10%)
---------------------	--------------------------------------

Woven cloth 280	Cloth of woven or otherwise biaxial applied skeins of continuous E glass fibres 280 gr/m2 (+/- 10%). Pre-impregnated cloth is not permitted.
Mat 100	Chopped strand mat of E glass fibres, 100 gr/m2 (+/-10%) (shall not be coloured)
Glue	Epoxy, for bonding battens to the daggerboard only.
Gel coat	Shall be clear
Wood	Any type, for battens only

Manufacturers shall, upon request, supply a laminated sample and specifications of all materials used.

3.3.1.2 Non metallic reinforcement (bushing) of diameter not more than 20 mm may be used around holes, screws, rivets or bolts.

3.3.1.3 Laminate specification for EPOXY daggerboard:

Mould side gelcoat
100 mat
280 woven cloth to be applied with one set of fibres running parallel to the aft edge of the rudder blade
280 woven cloth to be applied with one set of fibres running parallel to the aft edge of the rudder blade
600 unidirectional to be applied with the fibres running parallel to the aft edge of the rudder blade
Foam core 13/60
600 unidirectional to be applied with the fibres running parallel to the aft edge of the rudder blade
280 woven cloth to be applied with one set of fibres running parallel to the aft edge of the rudder blade
280 woven cloth to be applied with one set of fibres running parallel to the aft edge of the rudder blade
100 mat
Mould side gelcoat

3.3.1.4 For EPOXY foils the manufacturer's name, a manufacturer generated mould identification number as well as the year of manufacture shall be laminated into the daggerboard in characters 10 (+/-2) mm high on the starboard side, 25 (+5/-0) mm below the bottom edge of the stop batten. For wooden foils, the manufacturer's name and the month and year of manufacture shall be indelibly marked in the same position and with characters of the same size.

3.3.2 Shape

3.3.2.2 The thickness of the daggerboard (excluding bevels) shall be not less than 14mm (12mm for wooden construction) and not more than 15mm. Bevelling is permitted between all edges (except for the top edge) and the bevelling limits, situated 60mm from all edges. There shall be no bevelling underneath the stop battens.

3.3.2.3 The overall length of the daggerboard shall be 1067 +/- 5 mm and the width 285 +/- 5mm. Within these limits, the length and width shall each not vary by more than 3mm.

3.3.2.4 The daggerboard shall be fitted with stop battens, one on each side of the daggerboard. Sizes and shapes of stop battens shall be generally uniform without cut-outs and/or sudden changes. The battens shall be made from wood and extend over the full width of the board with the top of the battens level with the top of the board. The depth shall be 35 +/- 5mm throughout. The thickness of the assembled stop battens and daggerboard shall be 45 +/-5mm throughout. The exposed edges of the battens shall be rounded to a radius of 5 +0/-2 mm. The battens shall be fixed with glue, and two 5 (+/-1.5) mm metal bolts and nuts. The length of these fasteners shall be the same (+0/-5) as the thickness of the assembled daggerboard and stop battens.

3.3.3 The weight of the daggerboard, without attachment or positioning features, shall be not less than 2.0kg. Ballasting or cut-outs of the daggerboard are prohibited. The centre of gravity of the assembled daggerboard and stop battens shall not be less than 520mm away from the lower edge.

3.3.4 The daggerboard shall float, and shall be attached to the hull. One hole shall be drilled through the daggerboard and the battens in any place. Its diameter shall not exceed 10mm. An elastic cord or lanyard shall be used to attach the daggerboard to the hull. A small shackle may be used to attach the elastic cord or lanyard, either to the hull or the daggerboard.

織布280	織り布またはバイアクシアルに配置されたEグラス繊維280gr/m2(±10%) プレ飽和布は許可されない。
マット100	Eグラス繊維のチョップド・ストランド・マット。100gr/m2(±10%) (色 つきでない)
接着剤	エポキシ、パテンとダガーボードの接着用のみ
ゲルコート	透明であること。
ウッド	どのようなタイプも可、パテン用のみ

製造者は、要求があり次第、積層のサンプルおよび使用したすべての材料の仕様を供給すること。

- 3.3.1.2 直径20mm以下のブッシュ[非金属補強材]を 穴、木ネジ、リベット又はボルトの周囲に使ってもよい。
3.3.1.3 エポキシ・ダガーボードの積層仕様

モールド側ゲルコート
100マット
280織布をダガーボードの後縁に連続平行な一枚の繊維と共に使用
280織布をダガーボードの後縁に連続平行な一枚の繊維と共に使用
600ユニディレクショナルをダガーボードの後縁に連続平行な繊維と共に使用
発泡体13/60
ユニディレクショナル600をダガーボードの後縁に連続平行な繊維と共に使用
280織布をダガーボードの後縁に連続平行な一枚の繊維と共に使用
280織布をダガーボードの後縁に連続平行な一枚の繊維と共に使用
100マット
モールド側ゲルコート

- 3.3.1.4 エポキシフォイル建造者名については 建造年と同様にモールド認識番号を生成した建造者を、ストップ パテン
の下縁の下方 25(+5/-0)mm スターボード側、高さ10(±2)mmの文字で ダガーボードに張り合わせること。
ウッドフォイルについては、建造者名および 建造年月を 同じ位置に 同じサイズの文字で、消えないようにマーク付けること。

3.3.2 形状

- 3.3.2.1 ダガーボードは 通常形状は長方形の平板であること。ただし下部のコーナーは 半径32mm以内で丸めること。
また上部のコーナーは 半径5mm以内 に丸めることを除く。
上部のコーナー およびストップ パテンの縁には 鋭い突起があってはならない。
- 3.3.2.2 ダガーボード (ベベルを除く) の厚さは、14mm (木製は12mm) 以上、15mm以下であること。
ベベル[傾斜] が許されるのは 各縁 (上縁を除く) と各縁から 60mm に設けられたベベル限界位置の間とする。
ストップ パテンの底部には ベベルがあってはならない。
- 3.3.2.3 ダガーボード の全長は 1067±5mm また幅は 285±5mm であること。
これらの制限の中で、長さおよび幅は 各々3mm を超えて変えてはならない。
- 3.3.2.4 ダガーボードには ダガーボードの各側に1つずつ、ストップ パテンを取り付けること。
ストップ パテンの サイズおよび形状は 切り取り および不意の変更がなければ 通常均一であること。
パテンは木で作られ ボードの頂部とパテンの頂部が同一の高さでボード全体の幅まで及んでいること。
深さは 全体が 35±5mm であること。ストップ パテンと ダガーボードを組み合わせた厚さは全体が
45±5mm であること。 露出したパテンの 各縁は 半径5 +0/-2mm で丸めること。
パテンは接着剤 および2本の 5(±1.5) mm 金属製ボルト およびナットで固定すること。
これらの留め具の長さは ダガーボードと ストップ パテンを組立てた厚さと同じ(+0/-5)であること。
- 3.3.3 ダガーボード の重量は アタッチメントや位置を決めるものを除いて、2.0kg以上であること。
ダガーボード にバラストを付けたり、切り抜いたりすることは禁止する。
ダガーボード とストップ パテンを組立てた重心は、下縁から 520mm 以上離れていること。
- 3.3.4 ダガーボードは浮くものとし艇に取り付けておくこと。ダガーボードおよびパテンを貫通する 穴1個を適当な
場所に空けること。その直径は10mmを超えないこと。ダガーボードをハルに取り付けるために弾性コードまたは
ラニヤードを使用すること。1個の小さいシャックルまたは閉じる方式のプラスチックフックを コードまたは
ラニヤードを ハルまたはダガーボードのどちらかに取り付けるために使用してもよい。

3.3.5 The daggerboard may be held in the daggerboard case by a loop of (elastic) cord. **The cord may be fixed to the daggerboard case through one or two eyes or to the mast thwart bulkhead through two optional holes, with a diameter of not more than 10mm.** The position of the holes shall be in accord with hull sheet plan 16/24. A single extra loop of rope, tape or elastic cord may be attached to this loop in order to assist with the process of lowering and raising the daggerboard. Both the elastic cord and the additional loop may be padded by using flexible hollow tubing.

3.4 Rudder and Tiller

3.4.1 Materials

3.4.1.1 Boats shall use epoxy rudders as specified below. Wood or wood epoxy boats may use either wood or epoxy rudders. Rudders presented for first measurement before 28 February 2005 and used on boats measured before that date may conform to the rules valid before 1st March 2004.:

Wood:

Plywood	A single sheet of commercially available plywood shall be used.. Manufacturers shall, upon request, supply a sample and specification sheet of plywood used.
Paint	Clear varnish or clear epoxy, suitable for marine use.

EPOXY:

Resin	Epoxy resin for EPOXY lamination (shall not be coloured)
Foam Core	Durable, non-absorbent closed cell PVC foam. 13mm (+/- 10%),60 Kg/M3 (+/- 10%)
Unidirectional 600	Unidirectional mat of E glass fibres, 600 gr/m2 (+/- 10%)
Woven cloth 280	Cloth of woven or otherwise biaxial applied skeins of continuous E glass fibres 280 gr/m2 (+/- 10%). Pre-impregnated cloth is not permitted.
Mat 100	Chopped strand mat of E glass fibres, 100 gr/m2 (+/-10%) (shallnot be coloured)
Gel coat	Shall be clear

Manufacturers shall, upon request, supply a laminated sample and specifications of all materials used.

3.4.1.2 The tiller and tiller extension of EPOXY rudders shall be made of aluminium.
The tiller and tiller extension of wooden rudders may be made of wood or aluminium.

3.4.1.3 Non metallic reinforcement (bushing) of diameter not more than 20 mm may be used around screws, rivets or bolts.

3.4.1.4 Laminate specification (for EPOXY rudder)

Mould side gelcoat
100 mat
280 woven cloth to be applied with one set of fibres running parallel to the aft edge of the rudder blade
280 woven cloth to be applied with one set of fibres running parallel to the aft edge of the rudder blade
600 unidirectional to be applied with the fibres running parallel to the aft edge of the rudder blade
Foam core 13/60
600 unidirectional to be applied with the fibres running parallel to the aft edge of the rudder blade
280 woven cloth to be applied with one set of fibres running parallel to the aft edge of the rudder blade
280 woven cloth to be applied with one set of fibres running parallel to the aft edge of the rudder blade
100 mat
Mould side gelcoat

- 3.3.5 ダガーボードはループ状の（弾性）コードによってダガーボードケースに保持してもよい。そのコードは1個または2個のアイを通してダガーボードケースに固定するか、または直径10mm以内で2個の任意の穴を通して マストスオート隔壁に 固定してもよい。穴の位置はハルプランの 16/24枚目通りであること。ダガーボードの上げ下げ動作を補助するために このループ状のコードに 別の一つのループ状のロープ、テープまたは弾性コードを取り付けることが出来る。弾性コードと 追加のループコードの 両方ともに 保護用の柔軟性のある中空チューブを使用することが出来る。

3.4 ラダーおよびティラー

3.4.1 材 料

- 3.4.1.1 艇は、以下に明記されたように、エポキシラダーを使用すること。ウッドまたはウッドエポキシ艇は、ウッドまたはエポキシのラダーのいずれを使用してもよい。2005年2月28日以前に最初の計測を提出されて、その日付の前に計測された艇で使用されるラダーは、2004年3月1日以前の有効な規則に従ってもよい。 【ウッドエポキシ艇とは エポキシを塗った木造船艇であり、エポキシラダーは新型ラダーである】

ウッド：

合板	市場で入手できる単板を使用しなければならない。 製造者は、要求があり次第、使用した合板のサンプルおよび仕様シートを供給すること。
塗料	透明ニスまたは透明エポキシ、マリン仕様に適したもの

エポキシ：

樹脂	エポキシ積層用エポキシ樹脂（色つきでない）
発泡体	耐久性のある、非吸水性閉孔PVC発泡体。13mm(±10%)、60Kg/M3(±10%)
ユニディレクショナル600[一方向]	Eグラス繊維のユニディレクショナル・マット。600gr/m2(±10%)
織布280	織り布またはバイアクシタルに配置されたEグラス繊維280gr/m2(±10%) プレ飽和布は許可されない。
マット100	Eグラス繊維のチョップド・ストランド・マット。100gr/m2(±10%)（色つきでない）
ゲルコート	透明であること。

製造者は、要求があり次第、積層のサンプルおよび使用したすべての材料の仕様を供給すること。

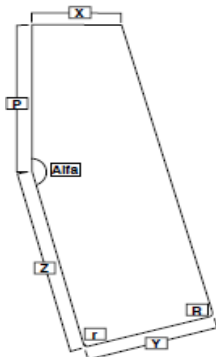
- 3.4.1.2 エポキシ・ラダーのティラーおよびティラー・エクステンションは アルミニウムで作ること。
ウッド・ラダーのティラーおよびティラー・エクステンションはウッドまたはアルミニウムで作ってもよい。
- 3.4.1.3 直径 20mm 以下のブッシュ[非金属補強材]を、木ネジ、リベット またはボルトの周囲に使ってもよい。
- 3.4.1.4 積層仕様（エポキシラダー用）

モールド側ゲルコート
100マット
280織布をダガーボードの後縁に連続平行な一枚の繊維と共に使用
280織布をダガーボードの後縁に連続平行な一枚の繊維と共に使用
600ユニディレクショナルをダガーボードの後縁に連続平行な繊維と共に使用
発泡体13/60
ユニディレクショナル600をダガーボードの後縁に連続平行な繊維と共に使用
280織布をダガーボードの後縁に連続平行な一枚の繊維と共に使用
280織布をダガーボードの後縁に連続平行な一枚の繊維と共に使用
100マット
モールド側ゲルコート

3.4.1.5 For EPOXY foils the manufacturer's name, a manufacturer generated mould identification number, as well as the year of manufacture shall be laminated into the rudder in characters 10 (+/-2) mm high on the starboard side, 25 (+5-0) mm below the bottom edge of the tiller. For wooden foils, the manufacturers name as well as the year of manufacture shall be indelibly marked in the same position in the same size characters.

3.4.2 Shape

3.4.2.1 The rudder shape shall be as follows:



X: 175mm +0/-2
Y: 260mm +0/-3
Z: 400mm +0/-2
P: 337 +0/-2
Alfa: 165 degrees +/- 1 degrees
r: Angle 90 degrees +/-1, radius 40mm (+/-5)
R: Angle 90 degrees +/-1, radius 90mm (+/-5)
The corners at each end of X shall be rounded to a radius of 4mm +/- 1mm
Between radius limits all sides shall be straight edges (+/- 2mm)

3.4.2.2 The thickness of the rudder (excluding bevels) shall be not less than 14 mm (12mm for wooden construction) and not more than 15 mm. Beveling is permitted between the edges and the bevelling limits, situated 60 mm from all edges. No bevelling is permitted on the top of the rudder head.

3.4.2.3 The tiller shall be removable and shall be fixed to the rudder by two metal bolts of 5 (+/- 1.5) mm diameter. The fitting connecting tiller and tiller extension is optional. Tiller, tiller extension and fittings shall have no sharp projections.

3.4.2.4 The tiller and tiller extension shall each be not more than 750 mm long and their combined length shall not be more than 1200 mm.

3.4.2 The assembled rudder, tiller and tiller extension shall float, and their total weight shall not be less than 1.5kg. Ballasting of any part of this assembly is prohibited.

3.4.4 Definition of Rudder elements

3.4.4.1 Bearing lines: two horizontal lines (parallel to the baseline) through the bearing points of the rudder fittings.

3.4.4.2 Rudder head front line: line passing through the intersections of the forward edge of the rudder and the two bearing lines.

3.4.5 Fixing and positioning:

Boats built before 1 March 1992 may either use the rudder positioning method which was applicable at the time of building, or the current one. The positioning fittings of the rudder themselves shall then comply with the correspondingly dated rules for the rudder.

3.4.5.1 Two pintles shall be fixed on the rudder, their diameter shall be not more than nominal 6mm. The distance between the upper edge of the tiller and the bearing line of the upper pintle shall be not less than 85 mm, measured along the rudder head front line. Two gudgeons shall be fixed to the aft transom, with holes not less than 6 mm diameter. The distance between the bearing lines of the two gudgeons shall be not less than 200 mm. The corresponding distance between the pintles shall be not more than 200 mm. The depth of the pivoting holes in the two gudgeons shall not exceed 5 mm, and the distances from those holes to the aft face of the aft transom shall not differ by more than 2 mm.

3.4.5.2 The rudder and tiller assembly shall be fitted to the aft transom so that it does not become detached from the hull during a capsize. To this effect, an appropriate retaining clip/spring shall be fitted on the forward edge of the rudder head, not less than 5 mm below the bearing line of the upper pintle.

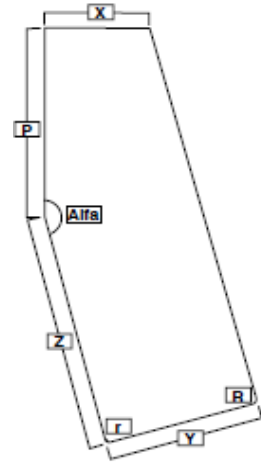
3.4.5.3 When fitted to the aft transom, the distances from the rudder head front line to the aft face of the aft transom, measured at the position of both bearing lines, shall be not more than 45mm and shall not differ by more than 2 mm.

- 3.4.1.5 エポキシ・フォイル製造者名については 製造年と同様にモールド認識番号を生成した製造者名を ティラーの下端の下方 25(+5-0)mm スターボード側、高さ10(±2)mmの文字で、ラダーに張り合わせる。 ウッドフォイルについては、製造年と同様に製造者名を 同じ位置に同じサイズの文字で 消えないようにマーク付けすること。

3.4.2 形状

- 3.4.2.1 ラダーの形状は 次のとおりであること。

X: 175mm +0/-2
Y: 260mm +0/-3
Z: 400mm +0/-2
P: 337 +0/-2
Alfa: 165 度 +/- 1 度
r: 角度90度 +/-1, 半径 40mm (+/-5)
R: 角度90度 +/-1, 半径 90mm (+/-5)
X の各先端角は 4mm +/- 1mm の半径に丸めること。
半径(複数) の限界からの間のすべての側は直線 (+/- 2mm) の縁とすること。



- 3.4.2.2 ラダー（ベベルを除く）の厚さは14mm（木製は12mm）以上、15mm以下であること。ベベルが許されるのは、各縁と各縁から60mmに設けられたベベル限界位置の間とする。ラダーヘッドの頂部にベベルがあってはならない。
- 3.4.2.3 ティラーは取り外せ、また直径5(±1.5)mmの 2本の金属製ボルトでラダーに固定すること。ティラー および ティラー・エクステンションをつなぐ艀装品は 任意である。ティラー、ティラー・エクステンション および 艀装品類は鋭い突起がないこと。
- 3.4.2.4 ティラー とティラー・エクステンションは、それぞれ長さが 750mm以下であること。またそれらを組合せた長さは 1200mm以下 であること。
- 3.4.3 組合せたラダー、ティラーおよびティラー・エクステンションは浮くこと。またそれらの総重量は 1.5kg以上であること。 この組合せのどのような部分にも バラストを付けることは禁止する。
- 3.4.4 ラダー構成要素の定義
- 3.4.4.1 ベアリング ライン：ラダー艀装品のベアリング・ポイント[軸受点]を通る 2本の水平線。（基線に平行）
- 3.4.4.2 ラダーヘッド フロントライン：ラダーの前縁と 2本の ベアリング・ラインの交点を通過する線。
- 3.4.5 取り付けおよび位置決め：
- 1992年3月1日 以前に建造された艇は、建造当時に妥当であったラダーの位置決め方法、または 現行の方法のいずれを使ってもよい。 その場合、ラダー自体の位置決め艀装品は ラダーについての当時の規則に従うこと。
- 3.4.5.1 2個のピントルをラダーに固定すること。 ピントル[軸針]の直径は 公称6mm以下であること。ティラーの上縁と上部ピントルの ベアリング・ラインの間の距離はラダーヘッドのフロントラインに沿って測定し 85mm以上であること。 2個のガジョンを、直径6mm以上の穴のあるスターン・トランサムに固定すること。 2個のガジョンのベアリング・ライン間の距離は 200mm以上であること。 これに対するピントル間の距離は 200mm以下であること。 2個のガジョンのピボット[軸]穴の深さは 5mmを超えてはならない。 またこれらの穴からスターン・トランサムの後面までの距離は2mmを超える差があってはならない。
- 3.4.5.2 ラダーおよびティラーの組み合わせは 転覆中にノリから離れないように スターン・トランサムに取り付けること。 このために 適切な保持クリップ/スプリングを ラダーヘッドの前縁上部ピントルのベアリング・ラインの下方5mm以上に取り付けること。
- 3.4.5.3 スターン・トランサムに取り付けられた場合 ラダーヘッドフロントラインからスターン・トランサムの 後面までの距離は、 2本の ベアリング・ラインの位置で測定し 45mm以下 であること。 また 2mmを超える差があってはならない。

3.5 Spars

3.5.1 Materials

3.5.1.1 The spars shall be made of either, aluminium alloy tube or, of solid wood. Wooden spars shall be of not more than two pieces of wood. Any exploitation of tolerances in order to achieve non-circular, tapered or otherwise variable spars, is prohibited. The wall thickness of the aluminium alloy tubing shall be constant throughout the spars. Internal sleeves, ribs and stiffening are prohibited.

3.5.1.2 Plastic, wood or metal may be used for end caps and fittings including the boom jaws. End caps, sprit end and jaws fittings shall be permanently fixed but may be glued to the spars. The length of the fittings and cap shall not exceed 100 mm for the lower end of the mast, the outboard end of the boom and the jaws fitting, 60 mm for the top of the mast and both ends of the sprit. At the top of the mast the height of the visible part of an optional end cap shall not exceed 10 mm.

3.5.1.3 Spars shall be capable of floating approximately horizontally for thirty minutes with no discernible water penetration for a sealed spar or loss of buoyancy for a foam filled spar.

3.5.1.4 Unless specifically permitted by these rules, fittings on spars shall be permanently fixed by means of rivets, screws, and/or nuts and bolts.

3.5.1.5 Non-metallic protective material may be used on the sprit at the area where sprit and mast make contact. This material shall not exceed max. 150 mm length and max. 1.5mm thickness.

3.5.2 Mast

3.5.2.1 The mast shall be approximately circular in section. The diameter shall be 45mm \pm 0.5mm.

3.5.2.2 Masts shall be of uniform section above 50mm from the heel. Wooden masts may be reinforced with a GRP or plastic collar which shall extend not more than 800mm above the heel and shall not increase the diameter by more than 4mm.

3.5.2.3 An aluminium mast may be fitted with not more than two sleeves of GRP or plastic to allow it to fit a larger diameter mast thwart hole and mast step. Each sleeve shall be of uniform wall thickness and shall not extend along the mast for more than 50 mm.

3.5.2.4 The overall length of the mast shall be not more than 2350 mm.

3.5.2.5 Standing rigging of any sort is prohibited.

3.5.2.6 The mast shall have either two holes, in any direction in the horizontal plane, or two eyes, which need not be permanently fixed, or one eye and one hole. The upper edge of one of the holes or eyes shall be not less than 20 mm from the top of the mast and the upper edge of the other not less than 120 mm from the top of the mast. Lacing lines shall pass through these eyes or holes and shall be lashed through the eyelet at the throat of the sail, see also CR. 6.6.3.1 A wind indicator or wind indicator fittings (CR.3.5.2.12) may secure, or be secured by these lacing lines, but this does not release the lines from the obligation of passing through the holes or eyes.

3.5.2.7 Distinctively coloured bands, clearly visible while racing, and each not less than 10mm wide shall be marked on the mast as follows:

(a) Band No. 1, the lower edge of which shall be not less than 610 mm from the top of the mast.

(b) Band No. 2, the upper edge of which shall be not more than 635 mm from the top of the mast.

The lower edge of Band No. 1 and the upper edge of Band No. 2 shall be permanently marked by a scribed line or not less than two marks made with a centre punch.

3.5.2.8 The mast shall be positioned in the mast step by means of wedges, blocks or other devices so that it shall be unable to move more than 3 mm in any horizontal direction. The position of the heel of the mast shall not be varied while racing.

3.5.2.9 The mast shall have a cleat in a suitable position for securing the boom downhaul.

3.5 スパー類

3.5.1 材 料

3.5.1.1 スパー類は アルミニウム合金管または中実の木材のいずれかで作ること。木製のスパーは2片以下の木であること。非円形にするために許容誤差を超えた開発品 テーパーまたは変形させたスパー類はどのようなものも禁止する。 アルミニウム合金管の肉厚は スパー全体が均一であること。内部スリーブ[はめ込み] リブ[肋材] および 補強材 は禁止する。

3.5.1.2 ブームジョーを含む エンドキャップおよび艀装品は プラスティック、木または金属のいずれを使ってもよい。エンドキャップ、スプリットエンド およびジョー艀装品は 永久的に固定するが、スパーに接着してもよい。艀装品およびキャップの長さは マストの下端、ブームの外端およびジョーの艀装品の各々から 100mmを マストの頂部およびスプリットの両端から 60mmを 超えないこと。マスト頂部での任意によるエンドキャップの視認できる部分の高さは 10mmを超えてはならない。

3.5.1.3 スパー類は、密閉されたスパーで顕著な浸水の無いもの。 または発泡体を詰め込んだスパーで浮力の低下の無いもので、30分間ほぼ水平に水に浮く能力があること。

3.5.1.4 これらの規則によって特別に許されない限り スパー類の艀装品は リベット、ネジ、またはボルトとナットの方法で、永久的に固定すること。

3.5.1.5 非金属保護材は、スプリットとマストが接触する範囲でスプリットに使ってもよい。この材料は、長さ最大150mm 厚さ最大1.5mm を超えてはならない。

3.5.2 マ ス ト

3.5.2.1 マストは、断面がほぼ円形であること。 直径は45mm±0.5mm

3.5.2.2 マストは 基部から50mm上方は均一の断面であること。木製マストは基部上方800mm以内で直径が 4mmを超えない範囲で、G R Pまたはプラスチック・カラーで補強してもよい。

3.5.2.3 アルミニウム・マストは マストスオート・ホールおよびマストステップに合う大きめの直径で2個以内のG R Pまたはプラスチックのスリーブを取り付けてもよい。各スリーブは、均一の壁厚であること。 またマストに沿って50mm以内であること。

3.5.2.4 マストの全長は、2350mm以下であること。

3.5.2.5 どのような種類のスタンディング・リギンも禁止する。

3.5.2.6 マストには 水平面の方向に2個の穴、または永久的に固定しなくてもよい2個のアイ、または1個ずつの穴とアイ、のいずれかを付けること。1つの穴またはアイの上縁は マストの頂部から20mm以上であること。 他の1個の上縁は、マストの頂部から120mm以上であること。ラッシング・ライン [がらみ] は これらのアイ または穴を通すこと。またセールのスロートでアイレットを通して結ぶこと。規則6.6.3.1 も参照。風見または 風見艀装品(規則 3.5.2.12)は、しっかり固定または ラッシング・ライン によってしっかり固定してもよい。しかしこれは ラインが穴またはアイを通過しなくてもよい、ということではない。

3.5.2.7 対照的な色のバンドを、レース中にはっきりと視認でき、それぞれが幅10mm以上で、次のようにマストにマーク付けること：
(a) No.1バンド。 バンドの下縁はマストの頂部から610mm以上とする。
(b) No.2バンド。 バンドの上縁はマストの頂部から635mm以内とする。
No.1バンドの下縁とNo.2バンドの上縁には 線を刻むか、または2個以上のセンターパンチを打って永久的に印をつけること。

3.5.2.8 マストは ウェッジ、ブロック または他の装置を用いてマストステップに置き、どの水平方向にも3mmを超えて移動できないようにすること。 マスト基部の位置は、レース中は変えてはならない。

3.5.2.9 マストには ブームのダウンホールをしっかりと固定させるため適当な位置にクリート1個を付けること。

- 3.5.2.10 The mast shall have, in a suitable position, for the sprit, either a cleat and one hole or eye (which need not be permanently fixed), or a toothed rack.
- 3.5.2.11 A locking device or other arrangement shall be fitted and used to prevent the mast from coming out of its step when the boat is capsized.
- 3.5.2.12 A wind indicator may be fitted to the top of the mast. The mast may have a fitting (which need not be permanently fixed) for securing the wind indicator. Such a fitting shall be positioned within 150 mm below the top end of the mast and it shall have no sharp projections. The wind indicator or its attachment fittings may be used to help secure the lacing lines from the throat of the sail.
- 3.5.2.13 The mast may have a pin stop positioned on the forward side of the mast 1680 mm +/- 10mm below the top end of the mast. This pin shall not be more than 8 mm diameter and within 10 mm of the surface of the mast and shall have no sharp projections.

3.5.3 Boom

- 3.5.3.1 The boom shall be approximately circular and of uniform section throughout. The diameter shall be not less than 29.5mm and not more than 55.5mm and at any section it shall not vary by more than 1mm.
- 3.5.3.2 The boom, excluding the boom jaws, shall not exceed 2057 mm in length.
- 3.5.3.3 The type of boom jaws and jaws fitting is optional but thickness of the jaws shall not exceed 35mm and the length of the jaws fittings shall not exceed 100 mm. A rope may be fastened to the boom jaws or jaws fittings through two holes or through two eyes, and pass forward, around and over a pin positioned on the forward surface of the mast (See also CR 3.5.2.13).
- 3.5.3.4 A distinctively coloured band, clearly visible while racing, and not less than 10 mm wide shall be marked on the boom with its forward edge not more than 2000 mm from the aft edge of the mast. The inner edge of the band shall be permanently marked by a scribed line or not less than two marks made with a centre punch. The coloured band at the outboard end of the boom may be on a permanently fixed end cap, provided that no visible part of the end cap extends inward of the position of the forward edge of the band, and that the cap complies with the former part of this rule, and with class rule 3.5.3.2.
- 3.5.3.5 Either the boom or the end cap shall have a hole or lacing eye. The forward edge of the hole or the opening of the eye shall be not more than 40 mm from the inner edge of the band at the outboard end of the boom.
- 3.5.3.6 A cleat with no sharp projections for securing a clew outhaul may be fitted on the boom. It shall be not less than 400 mm from the outer end of the boom.
- 3.5.3.7 The boom downhaul may be attached to the boom in an optional manner by use of a fixed stop or lacing eye at a fixed position on the upper side of the boom. The bearing edge of the fitting used shall not be more than 200mm from the inner end of the boom excluding boom jaws.
- 3.5.3.8 The method of attachment of the mainsheet or mainsheet block(s) to the boom is optional (provided they cannot slip along the boom, and the maximum clearance between the span and the boom shall be not more than 100 mm, at any position along the boom). The position of the blocks or the length of boom stops shall not be adjusted while racing.
- 3.5.3.9 There shall not be any fitting, rigging or device the purpose of which is, or may be, to control the position of the boom on the mast except for items specifically required or permitted by these rules.

3.5.4 Sprit

- 3.5.4.1 The sprit shall be approximately circular and of uniform section throughout. Its diameter shall be 27.5mm ± 2mm.
- 3.5.4.2 The sprit shall be not more than 2286 mm in length, including end fittings.
- 3.5.4.3 The type of fitting at the upper end of the sprit shall be as shown in the rigging plan. If the upper end fitting exhibits a widening after an initial narrowing, this widening shall not be in excess of 13 mm. The fitting at the lower end of the sprit shall be either one of the fittings permitted at its upper end, or the sprit may be fitted with an eye, a hook, or it may have a hole through the spar. The length of the end fittings on both ends shall not exceed 60 mm. The eye, hook or hole at the lower end of the sprit if present, shall be located within 60 mm of this end.

- 3.5.2.10 マストには 適当な位置に、スプリット用として、クリート および 1 個の穴またはアイ（永久的に固定する必要はない）または歯状の掛け具、のいずれかを付けること。
- 3.5.2.11 艇が転覆した時に マストがステップから抜け出すのを防ぐため、ロックする装置 または他の設備を取り付け、使用すること。
- 3.5.2.12 マストの頂部に風見を取り付けてもよい。マストには、風見をしっかりと固定するために取り付け具（永久的に固定する必要はない）を付けてもよい。この艀装品は マストの上端の 下方150mm以内
に置くこと。 また鋭い突起があってはならない。 風見またはその取り付け具は セールのスロートからラッシング・ラインをしっかりと固定するのを補助するために使ってもよい。
- 3.5.2.13 マストにはマストの上端の下方 1680mm±10mmのマストの前側に ピンストップを打ってもよい。このピンは 直径8mm以下で、マストの表面から（高さ）10mm以内でなければならない。また鋭い突起があってはならない。

3.5.3 ブーム

- 3.5.3.1 ブームは ほぼ円形であり、また全体が均一な断面であること。直径は 29.5mm未満であってはならず 55.5mmを超えないこと。どの断面も、1mmを超えて変化があってはならない。
- 3.5.3.2 ブームは ブームジョーを除いて、長さ2057mm を超えないこと。
- 3.5.3.3 ブームのジョーの型式およびジョー艀装品は任意であるが、ジョーの厚さは35mmを超えないこと。またジョー艀装品の長さは100mmを超えないこと。1本のローブを2個の穴に通して または2個のアイに通して 前に通し マスト前面のピンに回して ブームジョーまたはジョー艀装品にしっかりと止めてもよい。（クラス規則3.5.2.13も参照）
- 3.5.3.4 レース中にははっきりと視認でき、幅10mm以上の 対照的な色のバンドを その前縁がマストの後縁から 2000mm以内 になるように、ブームに印をつけること。バンドの内縁は 線を刻むか、または2個以上のセンターポンチを打ち 永久的に印をつけること。エンドキャップの視認できない部分が バンドの前縁 より内側の位置に達し、またそのキャップがこの規則の前部分 および クラス規則3.5.3.2 に従っている条件であれば
ブームの外端のカラーバンドは このエンドキャップに 永久的に固定してもよい。
- 3.5.3.5 ブームまたはエンドキャップのいずれかに、穴またはラッシング用アイを付けること。穴またはアイの開放部の前縁は ブームの外端のブーム・バンドの外端で バンドの内縁から 40mm以内であること。
- 3.5.3.6 鋭い突起のないクリートを クリュー・アウトホールをしっかりと固定するために ブームに取り付けてもよい。それは、ブームの外端から 400mm以上であること。
- 3.5.3.7 ブーム・ダウンホールは 固定されたストッパー または位置を固定したラッシング用アイを使って 任意の方法でブームの上部に付けてもよい。使用される丸みを帯びた艀装品の外縁は ブームジョーを除くブームの内端から200mm以内であること。
- 3.5.3.8 ブームにメインシート またはメインシート・ブロック(複数)をとる方法は、任意である。（それらはブームに沿って移動できないものとし、また張り索とブームの間の最大隙間はブームに沿ってどの位置においても、100mm以内であること）
ブロックの位置またはブーム・ストラップの長さは、レース中に調節してはならない。
- 3.5.3.9 これらの規則で特に要求されているか 許可されている品目を除いて、マストに対するブームの位置を調節、または可能とする目的で、どのような艀装品、リギンまたは装置も付けてはならない。

3.5.4 スプリット

- 3.5.4.1 スプリットは ほぼ円形で 全体が均一な断面であること。 直径は27.5mm± 2mm
- 3.5.4.2 スプリットは 端の艀装品を含め、長さは2286mm以下 であること。
- 3.5.4.3 スプリットの上端の艀装品の型式は リギン・プランに示された通りであること。始めに細い上端の艀装品を付けた後に 太くする場合には、太さは13mmを超えないこと。スプリットの下端の艀装品は 上端で許可されている艀装品のもの、またはスプリットに1個のアイフックを取り付ける。 またはスパーに穴をあける。 のいずれかであること。
両端の端部艀装品の長さは 60mmを超えないこと。
スプリットの下端にアイ、フック、または穴がもしあれば 端より60mm以内の位置であること。

3.5.5 Running Rigging

3.5.5.1 The mainsheet arrangement is optional except as controlled by CR 3.2.6.1 and CR3.5.3.8.

3.5.5.2 Downhaul. A single part downhaul of rope and/or wire shall be fitted to the boom not more than 200 mm from the inner edge of the boom jaws. It shall be secured to a cleat on the mast.

The downhaul shall not be adjustable from aft of the mid ship frame.

3.5.5.3 Only the lower end of the sprit shall be made fast to the mast. The only methods of attachment and adjustment of the lower end of the sprit shall be by means of:

(a) A rope or wire rope loop in conjunction with a toothed rack. The maximum Dimensions of the toothed rack are:

Length	150 mm	
Width	20 mm	
Thickness	3 mm	
Height of tooth	10 mm	or

(b) A halyard consisting of not more than two parts of rope or rope/wire combination, with no more than two single sheave blocks, to obtain no more than a double "Purchase" plus one hole or one eye, and one cleat which are fastened on the mast. The way of attaching the blocks on the lower end of the sprit or on the mast is optional. The sprit shall not be adjustable from aft of the mid-ship frame.

3.5.5.4 Outhaul. The outhaul shall be made of a rope not more than 1200mm long. It may be adjustable. In this case it shall use no more than two purchases; no blocks are allowed; and the outhaul end shall then pass through the hole or lacing eye near the end of the boom (see also CR 3.5.3.5) and be secured to the outhaul cleat on the boom.

3.5.5.5 The use of wire is prohibited except for the boom downhaul, sprit halyard and strops on the boom for fitting sheet blocks.

3.5.5.6 No running rigging shall be allowed inside of hollow spars.

4 ADDITIONAL RULES

4.1 Only one person shall be on board while racing.

- 4.2 (a) The helmsman shall wear personal floatation device to the minimum standard ISO 12402-5 (Level 50) or equivalent. All fastening devices supplied by the manufacturer shall be used in the manner intended. A whistle shall be carried securely attached to the personal buoyancy device.
- (b) With reference to the Racing Rules of Sailing the total weight of clothing and equipment worn or carried by a competitor, excluding footwear shall not be capable of exceeding 8 kg when weighed as provided in Appendix J of the Racing Rules.
- (c) Hiking pants are permitted provided they are not attached to the boat and do not contain any stiffening which can extend below the knee joint.

4.3 The following equipment shall be on board while racing:

- (a) One or more bailers which shall be securely attached to the hull by a lanyard(s) or elastic cord(s). One bailer shall have a minimum capacity of one litre.
- (b) A painter of a single piece of buoyant rope, not less than 5 mm diameter and not less than 8 m long securely fastened to the mast thwart or mast step. (see also 3.2.6.1).
- (c) "A paddle of wood and/or plastic, weighing not less than 200g, having corner radii of minimum 5 mm and a blade able to contain a rectangle of 200 mm x 130 mm shall be securely attached to the hull by a lanyard or elastic cord."

4.4 An anchor need be carried only when specifically prescribed in the sailing instructions.

4.5 Unless damage renders a hull, sail, spar or foil unusable during an event, only one hull, sail, mast, boom, sprit, daggerboard and rudder shall be used throughout the event. Any such change of equipment shall be authorised by the Race Committee.

4.6 If there is a national Optimist Class Association of the country in which the boat is registered the owner shall be a member. Where a boat is sailing in an international regatta the competitor shall be a member of a national Optimist association or other body which is itself a member of the I.O.D.A. as defined in IODA Article 3(a).

3.5.5 ランニング・リギン

- 3.5.5.1 メインシートのとり方は クラス規則3.2.6.1 および クラス規則3.5.3.8 による規制を除いて 任意である。
- 3.5.5.2 ダウンホール。ロープまたはワイヤーのダウンホール的一端は ブームジョーの内縁から200mm 以内に ブームに取り付けること。 ダウンホールは マストのクリートにしっかりと固定すること。 ダウンホールは ミドシップフレームの後方から調節してはならない。
- 3.5.5.3 スプリットの下端のみ マストにしっかりと止めること。
スプリットの下端の装着および調節の方法は 次を用いること：
(a) 歯状掛け具に連結するロープまたはループ状のワイヤーロープ。歯状掛け具の最大寸法は：
長さ 150mm
幅 20mm
厚さ 3mm
歯の高さ 10mm
または (b) 2個以内のシングル・シーブ・ブロックで 二重の「増力」までの 2組以内のロープまたは
ロープ/ワイヤーを組合せたハリヤード、加えて1つの穴 またはアイ、およびマストに
付けられた 1 個のクリート。 スプリットの下端またはマストにブロックを取り付ける
方法は任意ではある。 ミドシップフレームの後方から調節してはならない。
- 3.5.5.4 アウトホール。 アウトホールは 1本のロープで作られ、長さ1200mm以下であること。
アウトホールは、調整可能なものとしてもよい。
この場合 二重増力以内で使用しなければならず；ブロックは許されない；またアウトホール・
エンドは ブームの端近くの穴またはラッシング用アイを通過すること。（クラス規則3.5.3.5も参照）
またブーム上の アウトホール・クリートにしっかりと固定すること。
- 3.5.5.5 ワイヤーの使用は禁止する。 ただし ブーム・ダウンホール、スプリット・ハリヤードおよび
シート・ブロックを取り付けるための ブームのストラップは除く。
- 3.5.5.6 ランニング・リギンは、中空スパーの内側を通してはならない。

4 追加規則

- 4.1 レース中は 1人のみ乗艇すること。
- 4.2 (a) ヘルムスマンは 少なくとも EN393:1995 (CE 50 ニュートン)、またはUSCG Type III,
またはAUS AS1512 またはAUSAS1499.の浮器具基準に適合した個人用浮揚用具を着用
すること。製造者から供給されたすべての装着装置は意図されている方法で使われること。
笛は救命胴衣にしっかりと取り付けられていること。
(b) セーリング競技規則 (RRS) を参考として 靴を除いて 競技者が着用または携帯する衣類
および装備の総重量は 競技規則の付則H で計量する場合、8kgを超えないこと。
(c) ハイキングパンツは 艇に付着しておらず また膝から下に達するスティフニングを含まない
ものは 許される。
- 4.3 次の装備を、レース中艇に積むこと：
(a) 1個以上のベイラーを ラニヤード (複数) または弾性コード (複数) でハルにしっかりと
取り付けること。1個のベイラーは最低1リットルの容量があること。
(b) 1本の 浮くもやいロープ、直径5mm以上 長さ8m 以上のもので マストスオートか
マストステップにしっかりと留めること。（クラス規則3.2.6.1も参照）
(c) **ウッドやプラスチック製のパドル、重さ200g以上、コーナーは5mm以上に丸め、寸法は
200mm×130mmの長方形とし、ラニヤードまたは弾性コードで ハルにしっかりと取り付けること。**
- 4.4 アンカーは 帆走指示書に特に指示がある場合には 積まなければならない。
- 4.5 大会中に ハル、セール、スパーまたはフォイルが使用不可能なダメージを受けない限り 大会を通して
ハル、セール、マスト、ブーム、スプリット、ダガーボードおよびラダーは1つのみ使用すること。
何らかの理由で それら装備を交換する場合は レース委員会の認可を得ること。
- 4.6 艇が登録されている国に 国内オプティミストクラス協会がある場合は オーナーは会員であること。
艇が国際レガッタでセーリングする場合、競技者は I O D A 定款3(a)に定義されているように、
I O D A の会員である 国内オプティミストクラス協会 または他の団体の会員であること。

6 SAIL

6.1 General

6.1.1 Sails shall comply with the Class Rules in force at the time of certification unless otherwise specified below.

6.1.2 Anything not specifically permitted by these rules is prohibited, see also CR. 1.2.

6.1.3 *Sails* shall be made and measured in accordance with the current ISAF "Equipment Rules of Sailing" as applicable to Optimist sails, except where varied herein. Where a term defined or measurement given in these ISAF Rules is used in these rules, it is printed in "italic" type.

All measurements shall be taken along the surface of the *sail* and include any bolt rope and *tabling*. *Battens* shall not be removed for sail measurement purposes.

6.1.4 Certification

A measurer approved by an MNA or a Class Association where so authorised by an MNA shall certify the sail in the tack and shall sign and date the certification mark.

6.2 Sailmaker

6.2.1 No licence is required.

6.2.2. The thickness of *the body of the sail* shall be not less than 0.15mm. Where in the construction of the *body of the sail* the cloth is of variable thickness, the thinnest parts of the *sail* as measured by a micrometer with a spindle surface of 6.4 mm (+/- 0.25mm) diameter shall each be at least 9 mm x 9 mm square, and the thickness of the cloth shall be deemed to be that of the thinnest parts. *Sails* which are not so constructed shall cease to comply with Class Rules from 1 March 2005. The thickness in mm of the *body of the sail* shall be indelibly marked by the manufacturer, together with his signature, stamp, and date near the *peak point*.

6.2.3 For the purpose of repairing a sail, ply different to the ply of the body of the sail may be used up to a limit of one panel or one secondary reinforcement.

6.3 Mainsail

6.3.1 Identification

6.3.1.1 The class insignia shall conform with the dimensions and requirements as detailed in the diagram in CR 2.7.1 and be placed in accordance with the diagram contained in Sail Plan Sheet 4/5. No part of the class insignia shall extend beyond 1000 mm of the peak point. The class insignia shall be placed back to back on both sides of the sail.

6.3.2 Materials

The ply fibres shall be of polyester or cotton.

6.3.3 Construction

6.3.3.1 The construction shall be: soft sail, single ply sail.

6.3.3.2 The body of the sail shall consist of the same woven ply throughout.

6.3.3.3 The sail shall have two batten pockets in the leech. Local widening for batten insertion (if any) shall be on the upper edge of the batten pockets. The outer end of the batten pockets shall be parallel to the leech at that point.

6.3.3.4 The leech shall not deviate more than +5/-10 mm from a straight line between:

- a. the peak point and the intersection of the leech and the upper edge of the top batten pocket.
- b. The intersection of the leech and the lower edge of the top batten pocket on the intersection of the leech and the upper edge of the lower batten pocket.
- c. The clew point and intersection of the leech and the lower edge of the lower batten pocket.

Sails which do not comply with CR6.3.3.4 shall not be used after 1 March 2005.

6.3.3.5 The leech shall not deviate more than +20/-5 mm from a straight line between the intersection of the leech and the lower edge of the top batten pocket and the clew point. Sails presented for first measurement after 1 March 2005 shall comply with this rule.

6.3.3.6 The following are permitted: stitching, glues, bolt ropes, tabling, 2 batten pockets, batten pocket elastic, batten pocket patches, flutter patches, one trapezoidal window, sail maker label, sail button(s), tell tales. Further to CR 1.2 and 6.1.2, the following are prohibited: carbon fibres, titanium.

6.3.3.7 Primary reinforcements shall be made of woven ply of any thickness. The ply fibres shall be made of polyester or cotton.

6 セール

6.1 総則

- 6.1.1 セールは他の点で以下に明記されない限り、証明時に有効なクラス規則に従うこと。
- 6.1.2 これらの規則により特に許されていないものはどのようなものも禁止する。規則1.2も参照。
- 6.1.3 セールはここで変更されるものを除きオプティミストセールに適用できる現行のISAF「セーリング装備規則」に従って作られ計測すること。これらのISAF規則で定義された用語または定められた計測が、これらの規則で使われる場合は、“イタリック”体で印字されている。すべての計測はセールの表面に沿って行われボルトロープおよびタブリングを含めること。セール計測の目的のためにバテンは取り外してはならない。
【本書ではイタリック体を青字で表す】

6.1.4 証明

MNAまたはMNAに認可されたクラス協会によって承認を受けた計測員がセールのタック部に証明すること。また署名し、証明マークに日付を入れること。

6.2 セールメーカー

- 6.2.1 免許は要求されない。
- 6.2.2 セールの素地の厚さは0.15mm以上であること。セール素地の構造上、セールクロスが均一の厚さでない場合はスピンドルの表面が6.4mm(±0.25mm)の直径のマイクロメーターで計測されたセールの最も薄い部分が少なくとも9mm×9mm正方の面積があること。またその最も薄い部分をクロスの厚さとみなすこと。そのような構造でないセールは2005年3月1日以降クラスルールに適合しなくなり2005年3月1日以降IODA大会での使用は許可されない。mm単位で表したセールの素地の厚さは製造者によってピークポイントの近くに製造者の署名スタンプおよび日付と共に消えないよう記入すること。
- 6.2.3 セールを修理する目的でセールの素地のプライと異なるプライで1枚のパネルまたは1つの二次補強の限界まで使用されてもよい。

6.3 メインセール

6.3.1 識別

- 6.3.1.1 クラス記章は、クラス規則2.7の図表に詳細な寸法および要件に適合すること。またセール・プランシート4/5に含まれている図表に従って配置すること。クラス記章のどのような部分もピークポイントから1000mmを超えてはならない。クラス記章は、セールの両面に背中合わせに配置すること。

6.3.2 材料

繊維はポリエステルまたは木綿であること。

6.3.3 構造

- 6.3.3.1 構造は：ソフトセール、単層セールであること。
- 6.3.3.2 セールの素地は全体が同一の織った繊維から成るものであること。
- 6.3.3.3 セールはリーチに2カ所のバテンポケットがあること。
バテンの挿入のために部分的に幅を広げるなら(もしあれば)バテンポケットの上縁にすること。
バテンポケットの外端はその箇所ですリーチと平行であること。
- 6.3.3.4 リーチは以下の間を結ぶ直線から+5/-10mmを超えないこと。
a. ピークポイントとリーチと上部バテンポケットの上縁の交点
b. リーチと上部バテンポケットの下縁の交点とリーチと下部バテンポケットの上縁の交点
c. クリュアポイントとリーチと下部バテンポケットの下縁の交点
クラス規則6.3.3.4に従わないセールは2005年3月1日以降使用してはならない。
- 6.3.3.5 リーチはリーチと上部バテンポケットの下縁の交点とクリュアポイントの間を結ぶ直線から+20/-5mmを超えないこと。2005年3月1日以降最初の計測に提出されたセールはこの規則に従うこと。
- 6.3.3.6 次のものを許可する：ステッチ[縫合] グルー[接着] ボルトロープ、タブリング、バテンポケット2箇所、バテンポケット弾性、バテンポケットパッチ、フラッターパッチ、台形の窓1箇所、セールメーカーの商標、セールボタン(複数)およびテルテール。
規則1.2および6.1.2にさらに付け加え 次のものを禁止する：カーボン繊維、チタニウム
- 6.3.3.7 一次補強はどのような厚さでもよいが織られたプライを使用すること。
プライの繊維はポリエステルまたは木綿であること。

- 6.3.3.8 Secondary reinforcements shall be made from the same woven ply as the body of the sail, with the exception that batten pocket patches and flutter patches may be made from a woven cotton or polyester ply, thinner than that of the body of the sail. Edges of secondary reinforcements shall be fixed by a maximum of two lines of stitches or bonding agents. Parallel or nearly parallel lines of stitching or bonding agent used elsewhere in the secondary reinforcement shall be more than 40 mm apart. If two rows of closely positioned stitching are used to fix the edge of the secondary reinforcement then any inner lines of parallel stitching shall be more than 40 mm distant from the inner line of edge stitching.
- 6.3.3.9 Tabling shall be either by folds of the body of the sail, or of separate polyester or cotton material not thinner than the body of the sail.
- 6.3.3.10 Each batten pocket patch shall consist of two layers of white material. Ply different to the ply of the body of the sail may be used. Sails first presented for measurement after 1 May 2015 shall comply with this rule.
- 6.3.3.11 Wire or elastic cord shall not be used in the sail. Any bolt rope or tabling used to strengthen the luff or head of the sail shall be fastened to the sail throughout its entire length. If a bolt rope is enclosed in the tabling, it shall be sewn to the sail by visible stitches at those corners of the sail to which the rope extends. No bolt rope is permitted in the leech or foot.
- 6.3.3.12 There shall be 8 eyelets in the foot of the sail, including those at the tack and clew.
There shall be 8 eyelets in the luff of the sail, including those at the throat and tack.
(See also CR. 6.4 for spacing between eyelets in luff and foot.)

6.4	Dimensions	Minimum	Maximum
1	Leech length	-	2800 mm
2	Head length	-	1240 mm
3	Diagonal	2450 mm	2580 mm
4	Distance between luff mid point and leech mid point	-	1700 mm
5	Throat point to foot mid point	-	2130 mm
6	Luff length	-	1730 mm
7	Width of luff measurement band	5 mm	-
8	Length of luff measurement band	60 mm	-
9	Upper edge of luff measurement band to throat point	-	600 mm
10	Thickness of woven ply anywhere in the body of the sail	0.15 mm	
11	Primary reinforcements: from corner measurement points	-	205 mm
12	Secondary reinforcements: from corner measurement points	-	615 mm
13	<i>Batten pocket patches</i> at inner end of each <i>batten pockets</i> : smaller:		150 mm
	larger:	160 mm	200 mm
14	Flutter patches	-	150 mm
15	Tabling width	-	40 mm
16	Seam width	-	15 mm
17	Trapezoidal window opening area	-	0.1 m ²
18	Shortest distance from window to any edge of sail	150 mm	-
19	<i>Batten pocket length</i> (outside) Upper batten pocket	-	460 mm
	Lower batten pocket	-	550 mm
20	Batten pocket width (outside)	-	40 mm
21	Peak point to intersection of leech and lower edge of uppermost batten pocket	900 mm	1000 mm
22	Peak point to intersection of leech and lower edge of lowermost batten pocket	1850 mm	950 mm
23	Deviation from straight line between the lower edge of the top batten pocket and the upper edge of the lower batten pocket:	-10 mm	+5 mm
24	Deviation from straight line between lower corner of lower batten pocket and clew point	- 10 mm	+ 5 mm
25	Deviation from straight line between the lower corner of the upper batten pocket and clew point	- 5 mm	+ 20 mm
27	Space between luff eyelets	230 mm	260 mm
28	Space between foot eyelets	270 mm	300 mm
29	<i>Foot Irregularity</i>		15 mm

- 6.3.3.8 二次補強はセールの素地と同一の織られたプライであるが バテンポケットパッチ およびフラッターパッチはセールの素地より薄い織った木綿 またはポリエステルから作ってもよい。二次補強の縁は 縫い合わせまたは接着剤の 最大2本のラインによって固定すること。二次補強の 他の場所で使われる 縫い合わせまたは接着剤の平行 またはほぼ平行の線は 40mmを 超えて隔てること。二次補強の縁を固定するために 2列の密接した縫い合わせラインを使う場合は 平行した縫い合わせの どの内側ラインも 縁の縫い合わせの内側ラインから40mmを超えて離すこと。
- 6.3.3.9 タブリングはセールの素地 または セールの素地より薄くない別個のポリエステルまたは木綿の いずれかで折り重ねること。
- 6.3.3.10 各バテンポケットパッチは2層から成る白い素材を使うこと。プライはセール素地のプライと違うものを使用してよい。この規則は2015年5月1日以降に 最初の計測を受けるセールから従うものとする。
- 6.3.3.11 ワイヤー または弾性コードは セールに使ってはならない。セールのラフ またはヘッドを補強するために使う ボルトローブ またはタブリングは セールの辺の長さ全体に留めること。ボルトローブが タブリングに縫い込まれる場合は ボルトローブは セールのコーナーまで視認できる縫い目で セールに縫い付けること。
- 6.3.3.12 セールのフットには タックおよびクリューのものを含め、8個のアイレットがあること。セールのラフには スロートおよびタックのものを含め、8個のアイレットがあること。(ラフおよびフットのアイレット間の間隔については クラ規則6.4も参照)

6.4	寸法	最小	最大
1	リーチ長さ	—	2800 mm
2	ヘッド長さ	—	1240 mm
3	対角線の長さ (ダイアゴナル)	2450 mm	2580 mm
4	ラフの midpoint とリーチの midpoint の間の距離	—	1700 mm
5	フットの midpoint からスロートポイント	—	2130 mm
6	ラフ長さ	—	1730 mm
7	ラフ計測バンドの幅	5 mm	—
8	ラフ計測バンドの長さ	60 mm	—
9	ラフ計測バンドの上縁からスロートポイント	—	600 mm
10	セール素地の各箇所の織られたプライの厚さ	0.15 mm	—
11	一次補強: 各コーナー計測ポイントから	—	205 mm
12	二次補強: 各コーナー計測ポイントから	—	615 mm
13	各バテンポケットの内側端のバテンポケットパッチ:		
	小【上】:	—	150 mm
	大【下】:	160mm	200 mm
14	フラッターパッチ	—	150 mm
15	タブリングの幅	—	40 mm
16	シームの幅	—	15 mm
17	台形窓の開口部の面積	—	0.1 m ²
18	窓からセールの各縁までの最短距離	150 mm	—
19	バテンポケットの長さ 外側:		
	上部バテンポケット	—	460 mm
	下部バテンポケット	—	550 mm
20	バテンポケット幅 (外側)	—	40 mm
21	ピークポイントからリーチと上部バテンポケット下縁の交点まで	900 mm	1000 mm
22	ピークポイントからリーチと下部バテンポケット下縁の交点まで	1850 mm	1950 mm
23	ピークポイントと上部バテンポケットの縁間の直線からの偏差	-10 mm	+5 mm
24	上部バテンポケットの下縁と下部バテンポケット上縁間の直線からの偏差	-10 mm	+5 mm
25	下部バテンポケット下縁とクリューポイント間の直線からの偏差	-10 mm	+5 mm
26	上部バテンポケット下縁とクリューポイント間の直線からの偏差	-5 mm	+20 mm
27	ラフアイレット間の間隔	230 mm	260 mm
28	フットアイレット間の間隔	270 mm	300 mm
29	フットの不整部	—	15 mm

6.5 Class Insignia, National Letters and Sail Numbers, Luff Measurement Band

6.5.1 Numbers and letters on sails shall be of the following dimension (see also Sail Plan sheet 4/5)

	minimum	maximum
1 Height	230 mm	240 mm
2 Width (except "1" or "l")	150 mm	160 mm
3 Width for M and W	160 mm	170 mm
4 Thickness	30 mm	40 mm

The national letters shall be placed on the same line on opposite sides of the sail with letters on the starboard side of the sail closer to the luff than those on the port side of the sail (see also Sail Plan sheet 4/5).

The numbers shall be placed in two rows below the letters with the starboard side numbers uppermost.

The following spacing shall apply

	minimum	maximum
5 Space between adjoining numbers or letters	40 mm	50 mm
6 Space between rows of numbers or letters	40 mm	50 mm
7 Space between the national letter groups on opposite sides of the sail	100 mm	150 mm
8 Distance between the luff and the closest letter or number in each row	150 mm	
9 Distance between lower edge of uppermost batten pocket and the national letter which is closest to the leech	40 mm	50 mm
10 Distance between number closest to the leech and the leech: as per RRS Appendix G1.2(b)		

6.5.2 The sail shall have a sail measurement band on its luff (luff measurement band). This band, of a colour that strongly contrasts with the sail, shall be permanently fixed or marked on both sides of the sail. It shall be perpendicular to the edge of the luff of the sail, and shall start at its edge. See CR. 6.2.2, Sail Plan, Rigging Plan sheet 12/12, for position and dimension of bands.

6.6 Additional rules

6.6.1 Only *sails* endorsed in accordance with CR. 2.5.6 shall be used.

6.6.2 The manufacturer of *sail battens* is optional. The construction material is optional except that carbon fibre is prohibited.

6.6.3 Fastening and positioning.

6.6.3.1 The upper edge of the *luff* measurement band shall not extend above the lower edge of Band No. 1, and the lower edge of the *luff* measurement band shall not extend below the upper edge of Band No. 2. At the throat, both mast holes or lacing eyes referred to in CR. 3.5.2.6 shall be used to prevent any part of the *luff* measurement band rising above the lower edge of Band No. 1.

6.6.3.2 No part of the clew point shall extend beyond the inner edge of the boom band.

6.6.3.3 The *luff* of the *sail* shall be lashed to the mast at each eyelet so as to be within 10 mm of the mast.

6.6.3.4 The *foot* of the *sail* shall be lashed to the boom at each eyelet so as to be within 10 mm of the boom. Alternatively, at the tack eyelet, it may either be lashed to the jaw fittings or attached through two holes in the jaws or jaw fittings, so as to be within 10 mm of the boom or its imaginary extension (see also Rigging Plan sheet 12/12).

6.6.3.5 The *sail* shall be fastened to the mast and boom with cordage only.

6.6.3.6 The *peak* of the *sail* shall be fastened to the upper end of the sprit either by means of an eyelet at the peak, or by means of a loop made of tape or rope sewn to the peak.

6.6.3.5 The *sail* shall be fastened to the mast and boom with cordage only.

6.6.3.6 The *peak* of the *sail* shall be fastened to the upper end of the sprit either by means of an eyelet at the *peak*, or by means of a loop made of tape or rope sewn to the *peak*.

6.5 クラス記章、国籍文字およびセール番号、ラフ計測バンド

- 6.5.1 1994年3月1日以降 最初に計測される セールの番号 および文字の寸法は 下記の通りである。
(セール・プラン・シート4/5も参照)

	最小	最大
1 高さ	230mm	240mm
2 幅 (数字“1”または英字“ I ”を除く)	150mm	160mm
3 MおよびWの幅	160mm	170mm
4 太さ	30mm	40mm

国籍文字は セールの背中合わせ面の同一線上に セールのスターボード側の文字をセールのポート側よりもラフに近い位置に配置すること (セール・プラン・シート4/5も参照)

番号は スターボード側の番号を上にして 文字の下方に2列で配置すること。次の間隔を適用する。

	最小	最大
5 隣り合わせの番号または文字の間隔	40mm	50mm
6 番号または文字の列の間隔	40mm	50mm
7 セールの背中合わせ面の国籍文字群の間隔	100mm	150mm
8 各列のラフと最も近い番号や文字の間の距離	150mm	-
9 上部バテンポケットの下縁とリーチに最も近い国籍文字間の距離	40mm	50mm
10 リーチに最も近い番号とリーチ間の距離 : R R S 付則 G1.2 (b) の通り。		

- 6.5.2 セールは ラフにセール計測バンドを付けること (ラフ計測バンド) このバンドは、セールと鮮明な対照的な色とし セールの両面に 永久的に固定 または印をつけること。
これは セールのラフの縁に垂直でなければならず、また縁から始めること。
バンドの位置と寸法については、クラス規則6.2.2 セール・プラン、リギン・プラン・シート12/12を参照。

6.6 追加規則

- 6.6.1 クラス規則 2.5.6 に従って証明されたセールのみが使用できる。

- 6.6.2 セールバテンの製造者は 任意である。
構成材は カーボン繊維が禁止されている以外は 任意である。

- 6.6.3 取り付け および位置決め

- 6.6.3.1 ラフ計測バンドの上縁は No. 1バンドの下縁より上方へはみ出してはならず、
またラフ計測バンドの下縁は No. 2バンドの上縁より下方へはみ出してはならない。
スロート部分の クラス規則 3.5.2.6 に関連する2個のマストの穴またはラッシング用アイは
ラフ計測バンドのどのような部分も No. 1バンドの下縁より上方へ上がることを防ぐために使うこと。

- 6.6.3.2 クリューポイントのどのような部分も ブーム・バンドの内縁を超えてはみ出してはならない。

- 6.6.3.3 セールのラフは マストから10mm以内 になるように 各アイレットでマストにしぼること。

- 6.6.3.4 セールのフットは ブームから10mm以内 になるように 各アイレットでブームにしぼること。
代わりに タックのアイレットで ブームまたは その仮想線から 10mm以内になるように
ジョー・艀装品にしぼるか、またはジョーまたはジョー・艀装品の2個の穴を通して取り付けるか
のいずれかでよい。(リギン・プラン・シート 12/12も参照)

- 6.6.3.5 セールは 細索だけで マストおよび ブームにしぼること。

- 6.6.3.6 セールのピークは ピークのアイレットを用いて、またはピークに縫い付けられた環状のテープ
または ロープを用いての いずれかで スプリットの上端に留めること。

APPENDIX A

CLASS RULES SPECIFIC TO WOOD AND WOOD/EPOXY HULLS

2.5.1 Only a measurer officially recognised by a National Authority shall measure a hull, spars, sails and equipment, and sign the declaration on the measurement form that they comply with the class rules. Hulls shall be measured in accordance with the appropriate hull measurement instructions. After the measurer has signed the measurement form, he shall affix the ISAF plaque to the mast thwart bulkhead as per CR 2.7.2

2.5.4 All hulls shall comply with the current rules or the rules current at the time the boat was first measured. Hulls first measured between 1 March 1997 and 1 March 1998 shall conform either to the class rules in force from 1 March 1995 or the class rules in force from 1 March 1997. Hulls first measured after 1 March 1998 shall conform to the class rules then current. Fittings, spars, sails and other equipment shall comply with the current rules unless otherwise stated in the specific class rule referring to such equipment.

3.2.1 Materials - WOOD AND WOOD/EPOXY

3.2.1.1 The hull shall be constructed of materials approved by the ISAF. The following are the currently approved materials: wood.

3.2.1.2 Hulls shall be constructed from:

Wood	
Commercially available plywood, of marine or other waterproof grade suitable for boatbuilding	Plywood of 6 mm minimum nominal thickness and weighing not less than 2kg/m ² shall be used, except that thinner plywoods may be used for doubling pieces and in construction of the hull bottom. (see Plan sheets)
Glue - Epoxy resin for bonding	
Glass tape and metal fasteners	(optional)

The builder shall on request supply a sample and specification sheet of any plywood used.

3.2.2.1 The dimensions of the hull shall be as shown on the plans and as given in these rules, diagrams and measurement form and shall conform with the tolerances stated therein.

3.2.2.5 The overall length excluding rudder fittings, shall be 2300 mm +/- 12 mm, measured at the sheerline.

3.2.2.9 The forward and aft transom shall be flat with not more than 5 mm tolerance.

3.2.2.10 The inside of the daggerboard case and of the slot in the hog and bottom panel shall be 330 mm +/- 5 mm. The ends in the daggerboard case slot shall be parallel and square to the base line. A rake to taper not exceeding 5mm is permitted. The upper edge of the daggerboard case shall be parallel to the base line, with a tolerance of 5mm maximum.

3.2.2.11 The inside width of the daggerboard case and the slot in the hog and bottom panel shall be 17 mm +/- 1 mm. The fore and aft ends of the slot shall be semi-circular in cross section. (See also CR 3.2.6.1)

3.2.2.12 The outside edges of the hull between bottom and side panels, between the bottom and forward transom, and between the side panels and forward transom shall be rounded to a radius of 4+/-2 mm. At the aft transom side and bottom outside edges no radius is permitted.

3.2.3 Wood and wood/epoxy Hull Construction Details

3.2.3.1 There shall be a mast thwart positioned as shown on the plan. It shall be 195 mm +/- 5mm wide and not less than 16 mm nor more than 25 mm thick.

3.2.3.2 There shall be a mast thwart bulkhead fixed to the aft side of the mast thwart, and in wooden hulls to the side pieces secured to the side panels, as shown on the plans.

3.2.3.3 There shall be a midship frame positioned as shown on the plans with limber holes in the positions shown.

3.2.3.4 The shape of the hole in the mast step is optional. (See also rule 3.2.6.1(f)).

3.2.4 Construction Details - Wood

3.2.4.1 Hulls of Traditional Wood Construction

(a) The hog, bilge stringers and chine shall be of wood bonded to the inside of the bottom panel. They shall each be of uniform thickness and shall each be of uniform width:

(i) for the hog min 16 x 100 mm min

(ii) for the bilge stringers chine and gunwale 16 x 35 mm min.

(b) The scantlings for the frames, hog, stringers and chine shall be complied with but exposed corners, except for the gunwale (see rule (i) below), may be rounded to a maximum radius of 5mm.

(c) not used in this version

(d) not used in this version

(e) The midshipbottom frame and the daggerboard case sides shall be of plywood with a nominal thickness of 12 mm.

ウッド および ウッド / エポキシハル に関する特定規則

- 2.5.1 国内連盟によって公式に認定された計測員だけが、ハル、スパー類、セールおよび装備を計測し、またそれらがクラス規則に従っていることを計測用紙に宣誓のサインをすること。
ハルは、適切なハル計測指示書に従って計測すること。計測員は計測用紙にサインした後に、I S A F プラークを規則2.7.2の通りにマストスオート隔壁に張り付けること。
- 2.5.4 すべてのハルは、現行規則またはその艇が最初に計測を受けた時点の規則に従っていること。1997年3月1日から1998年3月1日までの間に最初の計測を受けた艇は、1995年3月1日より有効となったクラス規則または1997年3月1日より有効となったクラス規則のいずれかに適合すること。1998年3月1日以降に最初の計測を受けた艇は、その時点のクラス規則に適合すること。艀装品、スパー、セールおよびその他の装備は、その装備に関する特定のクラス規則に述べられていない限り、現行規則に従うこと。

3.2.1 材料-ウッドおよびウッド/エポキシ

3.2.1.1 ハルは I S A F が認めた材料で建造すること。次の材料が現在認められている：木

3.2.1.2 ハルは次で建造すること：

木	
市販されている合板、マリン用または他のボート製造に適した耐水グレード	公称厚さ最小6mm、重量が2kg/m ² 以上の合板を使用しなければならない、ただし、より薄い合板を二重にし、ハルの底部の構造として使ってもよい（ブランシート参照）
接着-接着用エポキシ樹脂	
ガラステープおよび金属ファスナー[留め具]	(任意)

建造者は、要求があり次第、使用された合板のサンプルおよび規格書を提出すること。

- 3.2.2.1 ハルの寸法は、プランで示された、またこれらの規則、図表および計測用紙に定められた、ものであること。またそこで述べられた誤差の範囲内に適合すること。
- 3.2.2.5 ラダー付属金具を除いた全長は、シアールラインで測定し、2300mm±12mmであること。
- 3.2.2.9 バウとスターンのトランサムは、許容誤差5mm以内で平らであること。
- 3.2.2.10 ダガーボードケースおよびホグのスロットの内側、および船底外板は、330±5mmであること。ダガーボードケースのスロットの両端は平行で、また基線に直角でなければならない。5mm以内のテーパードした傾斜は許される。ダガーボードケースの上縁は、許容誤差最大5mmで、基線と平行であること。
- 3.2.2.11 ダガーボードケースおよびホグのスロットの内側、および船底外板の幅は17mm±1mmであること。スロットの前後端は、断面が半円形であること。（規則3.2.6.1も参照）
- 3.2.2.12 船底と船側外板の間、船底とバウ・トランサムの間、および船側外板とバウ・トランサムの間、ハルの外部両縁は半径4±2mmで丸めなければならない。スターン・トランサム側および船底外側縁は、丸めてはならない。

3.2.3 ウッドおよびウッド/エポキシハルの構造の詳細

- 3.2.3.1 プランに示されたように、マストスオートを配置しなければならない。幅は195mm±5mmで、厚さは16mm以上25mm以下であること。
- 3.2.3.2 プランに示されたように、マストスオート隔壁を、マストス奥の後ろ側に、またウッドハルにおいては、船側外板にしっかり固定された側片に、固定すること。
- 3.2.3.3 プランに示されたようにミドシップフレームを示された位置にあか抜きを付けて、設置すること。
- 3.2.3.4 マストステップの穴の形状は任意とする。（規則3.2.6.1(f)も参照）

3.2.4 構造の詳細-ウッド

3.2.4.1 伝統的なウッド構造のハル

- (a) ホグ、ビルジ縦通材およびチャインは、船底外板の内側に接着した木で作ること。各々の厚さは均一であること。また幅も均一であること。
- (i) ホグは最小16×100mm
- (ii) ビルジ縦通材チャインおよびガンネルは16×35mm最小
- (b) フレーム、ホグ、縦通材およびチャインの小角材は寸法に従うこととするが、ガンネル（下記規則 (i) 参照）を除いて、露出したコーナーは最大半径5mmで丸めてもよい。
- (c) 当バージョンでは欠番 (d) 当バージョンでは欠番
- (e) ミドシップ船底フレームおよびダガーボードケース側板は公称厚さ12mmの合板であること。

- (f) As optional construction. the bow and aft transoms shall be of plywood with a nominal thickness of min. 6 mm and max. 12 mm.
- (g) The bottom and side panels, knees and mast thwart bulkhead shall be of plywood with a nominal thickness not less than 6 mm.
- (h) The bottom and side panels shall each be of the same nominal thickness throughout.
- (i) The exposed edges of the gunwale stringer and the rubbing strake shall be rounded to a radius of not less than 5 mm.
- (j) The knees at the transom may be inset so that their upper surfaces are level with the top of the gunwale stringers.
- (k) Exposed edges of plywood may be capped with solid wood or plywood. The depth of the capping shall not exceed the thickness of the plywood being covered and its width shall not exceed the width of the part of assembled parts being capped.

3.2.4.2 Hulls of Wood/Epoxy Construction

- (a) The hog and bilge stringers shall be of plywood bonded to the inside of the bottom panel. They shall each be of uniform thickness and shall each be of uniform width:
 - (i) for the hog not less than 180 mm wide;
 - (ii) for the stringers not less than 70 mm wide, except forward of the mast thwart bulkhead where they may be tapered to conform to the shape of the bottom panels.
 - (iii) the thickness of the bottom panel and hog or stringers together shall be not less than 15 mm
- (b) Alternatively the bottom may be constructed of one or more sheets of plywood with a total uniform thickness of not less than 15 mm. When such a construction is used, hog and stringers are not required.
- (c) The scantlings shown on the plans for the frames, hog and stringers shall be complied with but exposed corners, except for the gunwale (see rule (f) below), which may be rounded to a maximum radius of 5 mm.
- (d) The bottom panel shall either be stitched to the side panels and transoms with copper wire at spacing of not more than 60 mm, and/or glued with epoxy glue.
The joints may be taped inside and/or outside with glass tape and resin.
- (e) Joints between midship frame and bottom panel, midship frame and the sides shall be taped with glass tape and resin or glued with epoxy glue fillets.
- (f) The midship bottom frame and the daggerboard case sides shall be of plywood with a nominal thickness of 12 mm.
- (g) As optional construction. the bow and aft transoms shall be of plywood with a nominal thickness of min. 6 mm and max. 12 mm.
- (h) The bottom and side panels, knees and mast thwart bulkhead shall be of plywood with a nominal thickness not less than 6 mm.
 - (i) The bottom and side panels shall each be of the same nominal thickness
 - (j) The exposed edges of the gunwale stringer and the rubbing strake shall be rounded to a radius of not less than 5 mm.
- (k) The knees at the transom may be inset so that their upper surfaces are level with the top of the gunwale stringers.
- (l) Exposed edges of plywood may be capped with solid wood or plywood. The depth of the capping shall not exceed the thickness of the plywood being covered and its width shall not exceed the width of the part of assembled parts being capped

PLANS - The following are the current official plans: (Wood and GRP)

New 95 GRP plans	March 1995 Amended March 1996
Traditional Wooden Plans	March 1997
Wood/Epoxy Plans	March 1997
Rigging Plan	March 1991 Amended 1994
Foil Plan	Obsolete
Sail Plan	March 1994

Effective: 1 January 2016

Last Issue: 1 February 2015, amended 14 May 2015

- (f) 任意構造として、バウとスターンのトランサムは、公称厚さ最小6mm最大12mmの合板であること。
- (g) 船底および船側外板、ニーおよびマストスオート隔壁は 公称厚さ6mm以上の合板であること。
- (h) 船底および船側外板は、それぞれ全体が同じ公称厚さのものであること。
- (i) ガンネル縦通材および防舷材の露出した縁は、5mm以上の半径で丸めること。
- (j) トランサムは、その上面がガンネル縦通材の頂部と水平になるように入れてもよい。
- (k) 合板の露出部は、中実の木材または合板でキャップを付けてもよい。
キャップの深さは、おあった合板の厚さを超えてはならず、またその幅はキャップされた組み合わせ部品の幅を超えてはならない。

3.2.4.2 ウッド/エポキシハリの構造

- (a) ホグおよびビルジ縦通材は、船底外板の内側に接着した合板であること。
各々の厚さ均一でなければならない、また幅も均一であること。
 - (i) ホグは幅180mm以上
 - (ii) 縦通材は幅70mm以上、ただし、船底外板の形状に合わせるためテーパを認められているマストスオート隔壁の前側を除く。
 - (iii) 船底外板およびホグ又は縦通材を含む厚さは、15mm以上であること。
- (b) 代わりに、船底は15mm以上の全体が均一の厚さの1枚以上の合板で建造してもよい。
このような建造が使われる場合、ホグおよび縦通材は必要ではない。
- (c) フレーム、ホグおよび縦通材のプランに示された小角材は、寸法に従わなければならないが、ガンネル(下記の規則(f)参照)を除いて、露出したコーナーは最大半径5mmで丸めてもよい。
- (d) 船底外板は、船側外板およびトランサムに、60mm以内の間隔にて銅製ワイヤーで縫合されるかまたはエポキシ接着剤で接着されるか、のいずれかであること。
継ぎ目は内側および外側を、ガラステープおよび樹脂でテーピングしてもよい。
- (e) ミドシップフレームおよび船底外板、ミドシップフレームおよび船側外板の継ぎ目は、ガラステープおよび樹脂でテーピングするか、またはエポキシ接着充填材で接着すること。
- (f) ミドシップ船底フレームおよびダガーボードケース側板は、公称厚さ12mmの合板であること。
- (g) 任意構造として、バウとスターンのトランサムは、公称厚さ最小6mm最大12mmの合板であること。
- (h) 船底および船側外板、ニーおよびマストスオート隔壁は、公称厚さ6mm以上の合板であること。
- (i) 船底および船側外板は、それぞれ全体が同じ公称厚さのものであること。
- (j) ガンネル縦通材および防舷材の露出した縁は、5mm以上の半径で丸めること。
- (k) トランサムは、その上面がガンネル縦通材の頂部と水平になるように入れてもよい。
- (l) 合板の露出部は、中実の木材または合板でキャップを付けてもよい。
キャップの深さはおあった合板の厚さを超えてはならず、またその幅はキャップされた組み合わせ部品の幅を超えないこと。

プラン—以下が現行公式プラン：(ウッドおよびGRP)

NEW GRP プラン	1995年 3月
	修正版 1996年 3月
伝統的 ウッド・プラン	1997年 3月
ウッド/エポキシ・プラン	1997年 3月
リギン・プラン	1991年 3月 修正版 1994年
foil・プラン	旧 式
セール・プラン	1994年 3月

発効： 2016年 1月 1日

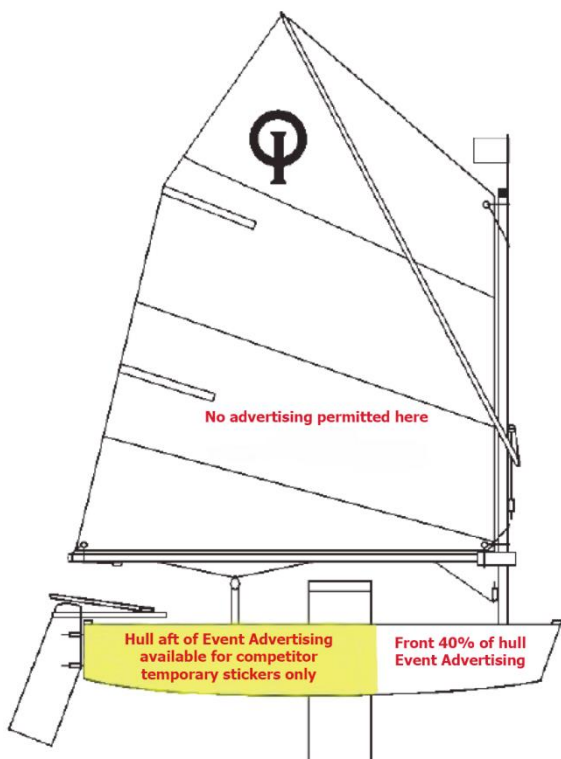
Addendum

Below are detailed references to ISAF Regulations that are mentioned in our class rules. These extracts are accurate as of 1st January 2013, please confirm that they have not been amended by checking on the ISAF website.

<http://www.sailing.org/documents/regulations/isafregulations/index.php>

ISAF Advertising Code

20.2.4 Any Advertising and anything advertised shall meet generally accepted moral and ethical standards. Any Advertising which is political, religious, racial or propaganda shall not be displayed on a boat, personal equipment or any other object on board a boat while Racing. Attention is also drawn to the laws of individual nations which may restrict Advertising within their territory or territorial waters. (See Class Rule 2.8)



20.3 Competitor's Advertising

20.3.2 Subject to any limitations on Advertising in the applicable class rules or the rules of the relevant System, Advertising chosen by the Person in Charge may be displayed on a boat or part thereof, except on the areas detailed in Regulation 20.4 and Table 1. See the ISAF website for details of Table 1. The picture left shows the space that can be used for both Event Advertising and competitor advertising. Sailors may also display advertising on their clothing provided that it complies with class rule 2.8 and ISAF 20.2.4 above. Please note that at some events (IODA team racing events for example) sailors may be required to wear bibs or other means of identification which may cover personal advertising. This requirement should be stipulated in the Notice of Race for the event.

20.6 Sponsor's Advertising of ISAF Classes and Recognized Systems

20.6.1 An ISAF Class and a Recognized System may enter into a contract with a sponsor which will

require the boats of that ISAF Class or certified under that Recognized System to display such sponsor's Advertising provided that:

- (a) the relevant Class Association or the governing body of the Recognized System, in accordance with its rules, has previously approved the principle of a sponsorship contract; and
- (b) the displaying of such sponsor's Advertising is restricted to areas reserved to the Organizing Authority as detailed in Regulation 20.4 and Table 1; and
- (c) the boats are only required to display such sponsor's Advertising at events at which that ISAF Class or that Recognized System is the Organizing Authority, or at events for which that ISAF Class or that Recognized System have executed a written agreement with the Organizing Authority permitting the boats to display such sponsor's Advertising.

The International Class fulfilled the requirements of 20.6.1 in 2011 and have first claim to the bow area of all Optimists at their International Class Championships

20.6.2 The National Class association of an ISAF Class or the national governing body of a Recognized System shall not, without the prior written consent of respectively the ISAF Class Association or the international governing body, enter into a sponsorship contract requiring the boats to display Advertising.

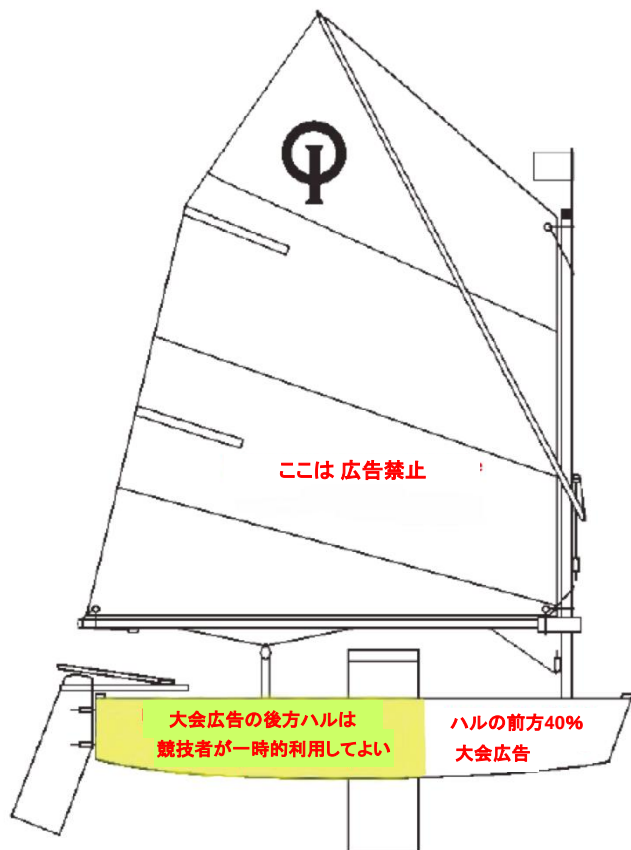
以下に、我々のクラス規則で延べられる ISAF規則への関連が詳述される。

これらの抜粋は2013年1月1日の時点で正確であり、ISAFウェブサイト調べることにより、それらが修正されていないことを確認すること。

<http://www.sailing.org/documents/regulations/isafregulations/index.php>

ISAF 広告規定

20.2.4 「広告」と広告されたすべてのものは、一般に認められている道徳基準と倫理基準に合致していなければならない。政治、宗教、人種の宣伝となる「広告」は、艇、個人用装備、「レース中」艇にあるその他の物に表示してはならない。領土および領海内で「広告」を制限しているかもしれない個々の国の法律にも注意を払うこと(クラス規則 2.8を参照)



20.3 競技者の広告

20.3.2 適用クラス規則と関連「システム」の規則中の「広告」の制限に従って、「責任者」の選定した「広告」は、艇またはその部分に表示することができる。ただし、規定20.4 と表1 に述べられた範囲を除く。

表1 の詳細については、ISAFウェブサイトを参照のこと。
左図は、大会広告および 競技者の広告 の両方のために 使用することができる部分を表している。選手はさらに クラス規則2.8 および 上記の ISAF 20.2.4 に従えば、衣類上に広告を表示してもよい。いくつかの大会(例：IODAチームレース大会)では選手にビブス あるいは 識別の他の手段として個人の広告の かぶせ物の着用を要求されるかもしれないので注意すること。この要求は大会の レース公示の中で規定されるべきである。

20.6 ISAF クラスと承認システムのスポンサーの広告

20.6.1 次の条件で、「ISAF クラス」と「承認システム」は、「ISAF クラス」の艇または「承認システム」に基づき認証された艇に対しこのスポンサー「広告」を表示することを要求するスポンサーとの契約を結ぶことができる：

(a) 当該「クラス協会」または「承認システム」の管理団体が自身の規則に従って、スポンサーシップ契約の原則を事前に承認した。

(b) このスポンサー「広告」の表示が、規定20.4 と表1 に述べられたとおり、主催団体により確保されたエリアに制限される。

(c) 「ISAF クラス」または「承認システム」が主催団体である大会、または「ISAF クラス」または「承認システム」が艇にこのスポンサー「広告」を表示することを許可する契約書を主催団体と締結した大会でのみ、艇はこのスポンサー「広告」を表示することを求められる。

国際クラスは、2011年に 20.6.1の必要条件を満たし、それらの国際クラス選手権ですべてのオプティミストのバウ エリアへの 最初の要求権を持っている。

20.6.2 「ISAF クラス」の国内クラス協会または「承認システム」の国内管理団体は、それぞれに「ISAFクラス協会」または国際管理団体の事前の承諾書なしに、艇に「広告」を表示することを要求するスポンサーシップ契約を結んではならない。

1. 本年のクラス規則改訂はメガステップの導入により裏当板の寸法変更が挙げられる。従来のマストステップは マスト ヒールにセールが受ける圧力の集中する部分としては、やや強度が不足しているのが問題であった。これに対してメガステップ方式が開発されたが、それにはステップだけではなく、ハルに埋め込まれた裏当板も大きくする必要がある。このあたりが曖昧であったのか、2016年10月1日をもって全ての 建造者に 新艇は新寸法の裏当板を装着する事を義務付けるモノである。新規則によってこれまで生産された艇が 無効とならないように、この日付までに新艇計測が通った艇は、それ以前のクラス規則についての既得権が認められるとの、グランドファザリング (Grandfathering) ルールとなっている。



破壊テスト YouTube <https://www.youtube.com/watch?v=RiphqdsqgWY>

2. クラス規則 3.2.6.1 (I) **ダガーボード ケース**へ **アイを取り付けても良い**。として 既に行われている現状を追認した。
3.2.6.4 **裏当板 (バックングプレート) を含む金具を取り付ける際の寸法表示の義務化**。*建造者マター。
3.3.5 **ダガーボードケースを通してつける際のアイは1個から2個でも良い**。といった追加。
4.3. (c) **パドルについての細かな規定 (素材、重量、寸法) を記載**。
3. クラス規則 4.6 …オーナーは会員であること…について
この規則の源流となる“オーナー主義”とは、艇のオーナーが集まって共通の利益と楽しみを追求するために協会を設立した事に由来している。しかし世界の国々の実状は、必ずしも規則に即してはいない。IODA見解は CR4.7 に限っては、それぞれの国の事情に合わせてもOKであるため、日本OP協会の団体会員でない団体がオーナーとして登録した艇は、その艇を使用する競技者がその団体に所属し、且つ日本OP協会の個人会員である場合にはこの4.6によって、無効とされることはない。
規則2.5.4はセーリングクラブ/スクールの意味に加えてこの団体も含まれるものとする。注：協会の団体会員でない団体とは、本協会規則による団体会員として登録できない自治体 会社 学校 都道府県ヨット連盟 などである。

翻訳発行：日本オプティミストディンギー協会

2016/02/17

- (1) このルールブックは International Sailing Federation発行の 2016 INTERNATIONAL OPTIMIST CLASS RULESを 我が国の OPセーラーおよび関係する団体のために 国際オプティミストディンギー協会 (IODA) のメンバーである日本オプティミストディンギー協会 (JODA) が翻訳発行したものである。
- (2) 翻訳に当たっては 当クラスの公式言語が英語であることを踏まえ できるだけ原文に忠実に訳すように努めた。一部に入門艇でもある本クラスの理解を容易にする為に意味をそこなわれない範囲で意識した箇所もある。
- (3) 2016年に改正された箇所 (**クラス規則3.2.6.1-I, 3.2.6.4, 3.3.5, 4.3-c**) は**赤字**で表示されている。
- (4) 本文中で 木造艇に関する規則を参照する記述は、木造艇が現在ほとんど使用されていないために GRP艇との混同を避けるべく 理解への一助として、小さなグレー文字で表した。
- (5) 本文中で訳者が意味を補足した箇所は【 】内に書かせていただいた。

日本語版発行：
翻譯/監修：

日本オプティミストディンギー協会
J O D Aクラスルール計測委員会
<http://japan-opti.com/rule/>